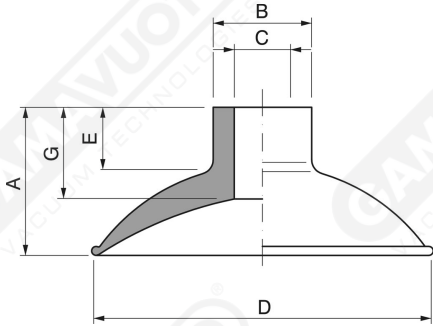
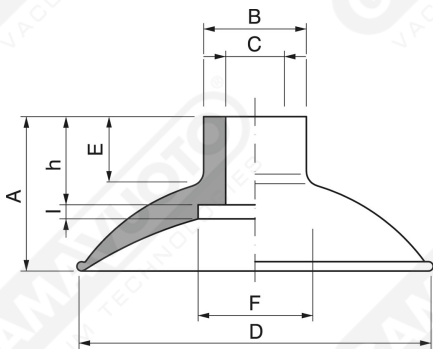


Spherical suction cups without support



Art. V 6 ÷ 45/L

Art.	A	BØ	CØ	DØ	E	FØ	G	H	I
V6	8	3	1.5	6	6	-	7	-	-
V8	8	5	3	8	6	-	7	-	-
V10	11	8	4	10	8	-	9	-	-
V10L	10.5	7	5	10	8.5	-	8.6	-	-
V12	11	8.5	4	12	8	-	9	-	-
V12C	11	8	4	12	8	-	9	-	-
V15	12	8	4	15	8	-	10	-	-
V18	12	8	4	18	8	-	10	-	-
V20	13	8	4	20	8.5	-	10	-	-
V22	13	8	4	22	8	-	10	-	-
V25/C	8	12	6	25	2	-	4	-	-
V25/L	16	12	6	25	10	-	11.5	-	-
V30/C	8	12	6	30	1	-	4	-	-
V30/L	16	12	6	30	10	-	12.5	-	-
V35/C	10	12	6	35	1.5	-	5	-	-
V35/L	17	15	10	35	10	-	12.5	-	-
V45/C	17	15	10	45	6	-	9.5	-	-
V45/L	20	15	10	45	10	-	14	-	-



Art. V 60 ÷ 87

Art.	A	BØ	CØ	DØ	E	FØ	G	H	I
V60	22	15	10	59	5	25	-	10	3
V65	24	15	10	65	5	25	-	13	2.5
V87	40	25	15	87	16	25	-	22	4