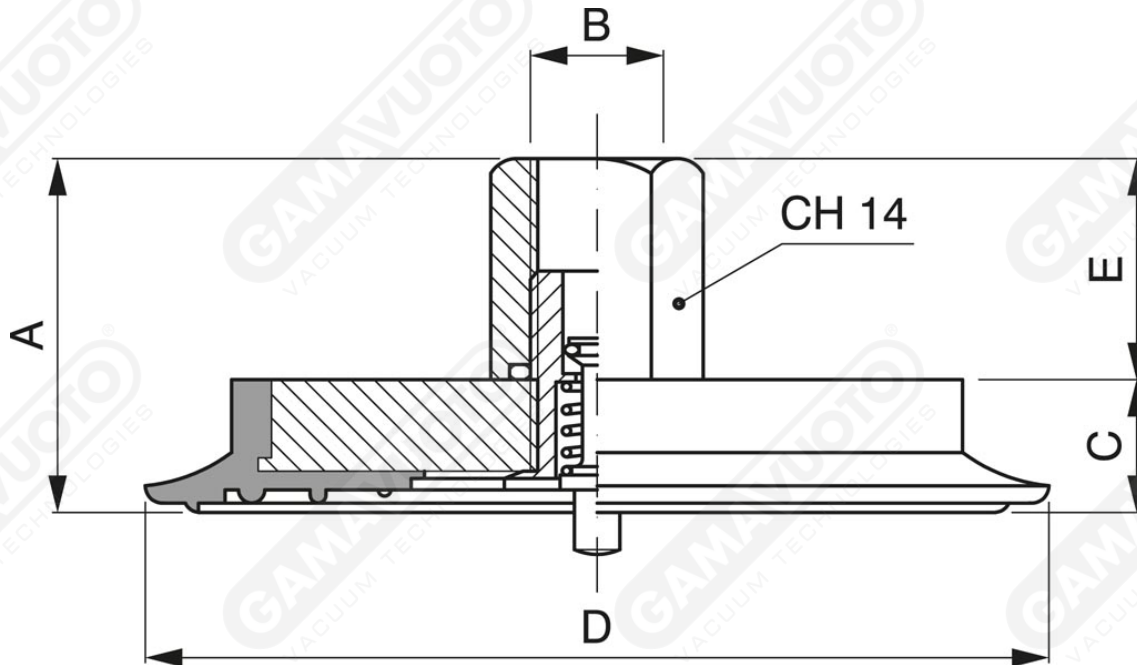


Disc suction cup VDUT series with relief valve



Art. VDUT 65 ÷ 160

Art.	A	B	C	DØ	E	CH
VDUT 65	33	1/8"	16	65	17	14
VDUT 67	49	1/2"	17	65	32	30
VDUT 85	49.5	1/2"	17.5	85	32	30
VDUT 90	49.5	1/2"	17	90	32	30
VDUT 120	49	1/2"	17	120	32	30
VDUT 160	56	1/2"	24	160	32	30

Art.	S. cup	+ Disc	+ Sensor
VDUT 65	VD65	D.VD6518	T.075
VDUT 67	VD67	D.VD9012	T.110
VDUT 85	VD85	D.VD9012	T.110
VDUT 90	VD90	D.VD9012	T.110
VDUT 120	VD120	D.VD12012	T.110
VDUT 160	VD160	D.VD16012	T.110