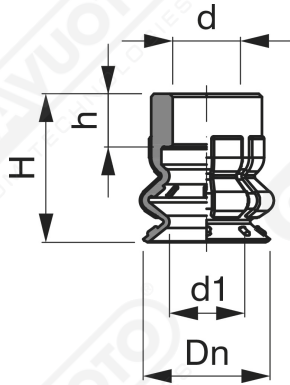
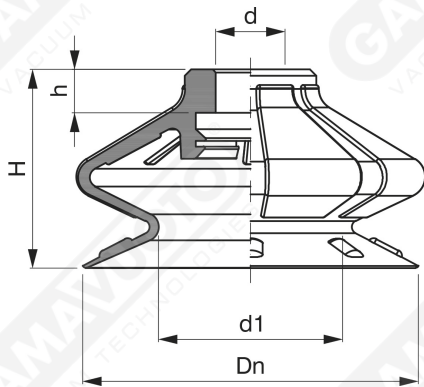


Suction cups VSZ Series



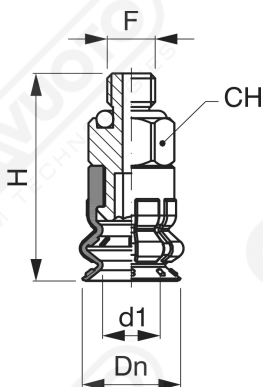
Art. VSZ 10 ÷ 15

Art.	Dn	d	d1	H	h
VSZ10	10	5.5	6	12.15	4.35
VSZ15	15	7.6	10	15	4.6



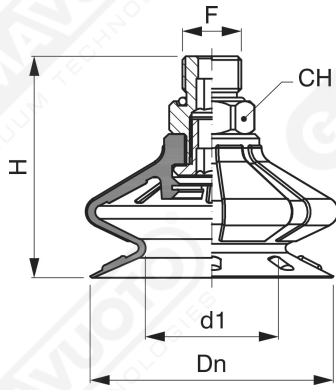
Art. VSZ 20 ÷ 80

Art.	Dn	d	d1	H	h
VSZ20	20	7.6	14.6	18.5	4.6
VSZ25	25	7.6	17.5	20.7	4.6
VSZ30	30	7.6	20.4	23	4.6
VSZ40	40	11.2	26.2	29.7	7
VSZ50	50	11.2	29.7	32	7
VSZ60	60	11.2	39.7	35.3	7
VSZ80	80	14	56.5	45.9	15.3



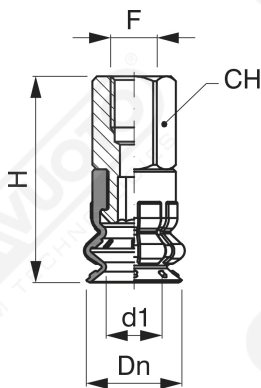
Art. VSZM 10 ÷ 15

Art.	Dn	d1	H	CH	F
VSZM1005	10	6	21.85	8	M5
VSZM1518	15	10	28.5	14	1/8"



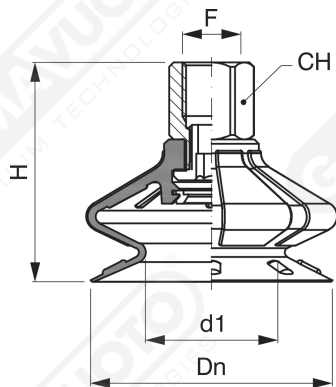
Art.	Dn	d1	H	CH	F
VSZM2018	20	14.6	32	14	1/8"
VSZM2518	25	17.5	34.2	14	1/8"
VSZM3018	30	20.4	36.5	14	1/8"
VSZM4014	40	26.2	47	17	1/4"
VSZM5014	50	29.7	49.3	17	1/4"
VSZM6014	60	39.7	52.6	17	1/4"
VSZM8014	80	56.5	63.9	22	1/4"

Art. VSZM 20 ÷ 80 18 ÷ 14



Art.	Dn	d1	H	CH	F
VSZF1005	10	6	22.15	8	M5
VSZF1518	15	10	29	14	1/8"

Art. VSZF 10 ÷ 15 05 ÷ 18



Art.	Dn	d1	H	CH	F
VSZF2018	20	14.6	32.5	14	1/8"
VSZF2518	25	17.5	34.7	14	1/8"
VSZF3018	30	20.4	37	14	1/8"
VSZF4014	40	26.2	47	17	1/4"
VSZF5014	50	29.7	49.3	17	1/4"
VSZF6014	60	39.7	52.6	17	1/4"
VSZF8014	80	56.5	63.9	22	1/4"

Art. VSZF 20 ÷ 80 18 ÷ 14