

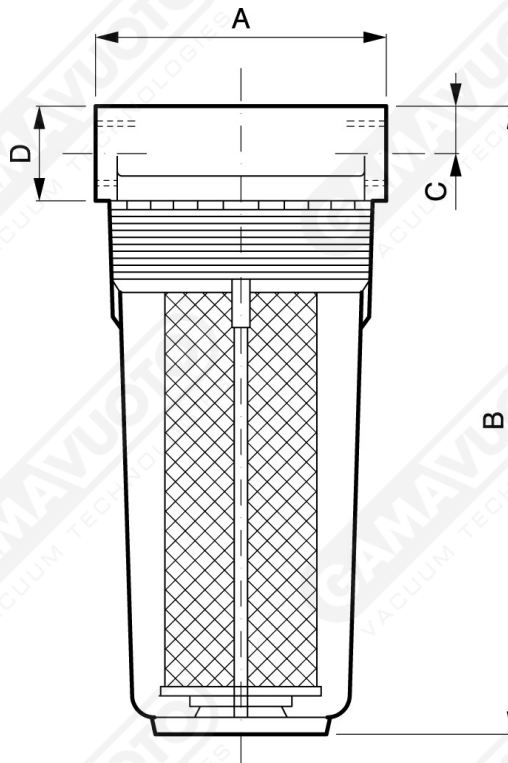


Filtri per vuoto in policarbonato Serie FPP

I filtri in POLICARBONATO FPP sono muniti di testate in materiale plastico ad alta resistenza, con attacchi filettati in ottone. Sono consigliati in ambienti o con prodotti particolarmente polverosi. La vaschetta in POLICARBONATO permette di constatare istantaneamente l'eventuale evacuazione del filtro o la sostituzione della cartuccia. Il POLICARBONATO è un materiale plastico con proprietà superiori, soprattutto nel grado di trasparenza inalterabile e resistenza all'urto. Queste qualità si evidenziano soprattutto nel tempo. Tutti i filtri sono dotati di cartuccia stellare in carta trattata e corazzata oppure in rete di FELTRO. Grado di filtraggio da 40 a 1 00 micron. Temperatura d'esercizio da 4° a 50° C.

Montaggio, manutenzione e pulizia

Rispettare scrupolosamente la direzione del flusso, indicato con frecce sul filtro. Si possono installare in qualsiasi posizione, consigliamo però di montare il filtro in posizione verticale, con la vaschetta rivolta verso il basso facilitando il deposito delle impurità filtrate. Pulire accuratamente la vaschetta, sostituire la cartuccia, oppure soffiare con aria compressa dall'interno verso l'esterno della cartuccia stessa, montare il tutto avendo cura di controllare che le guarnizioni siano integre al loro posto. Svitare la vaschetta con le mani, pulire come sopra descritto e rimontare stringendo moderatamente con le mani, oppure con la sua chiave speciale.



Art. FPP 50/100/150/200

Art.	A	B	C	DØ
FPP 50/3	85	168	24	1/2" gas
FPP 100/34	133	169	24	3/4" gas
FPP 100/1	145	173	25,5	1" gas
FPP 150/34	133	241	24	3/4" gas
FPP 150/1	145	247	25,5	1" gas
FPP 200/34	133	315	24	3/4" gas
FPP 200/1	145	321	25,5	1" gas

Filtri per vuoto

Per la versione in plastica, aggiungere una P in fondo al codice. p.e. FPP050/3P

Per la versione in INOX, aggiungere una I in fondo al codice. p.e. FPP050/3I