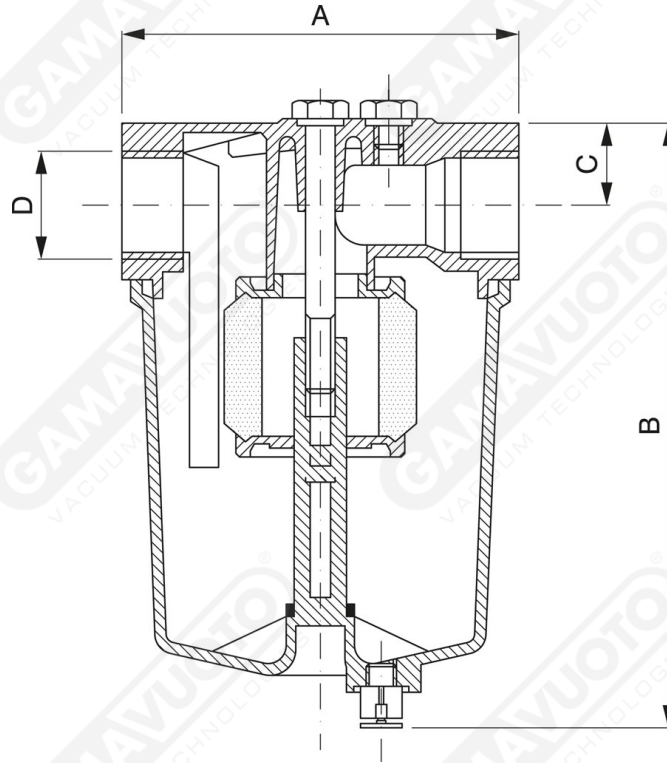




Filtri per vuoto in alluminio con separatore di liquidi - Serie FAS 15

Questi filtri in materiale trasparente sono muniti di testata in alluminio e attacchi filettati. L'utilizzo di questi filtri permette di condensare e trattenere i liquidi e vapori accidentalmente aspirati, impedendone l'ingresso nelle pompe per vuoto. Grado di filtraggio da 40 a 100 micron. Temperatura d'esercizio da 4 a 50° C.



Art. FAS 15

Art.	A	B	C	DØ
FAS 15	80	136	21	3/8" gas