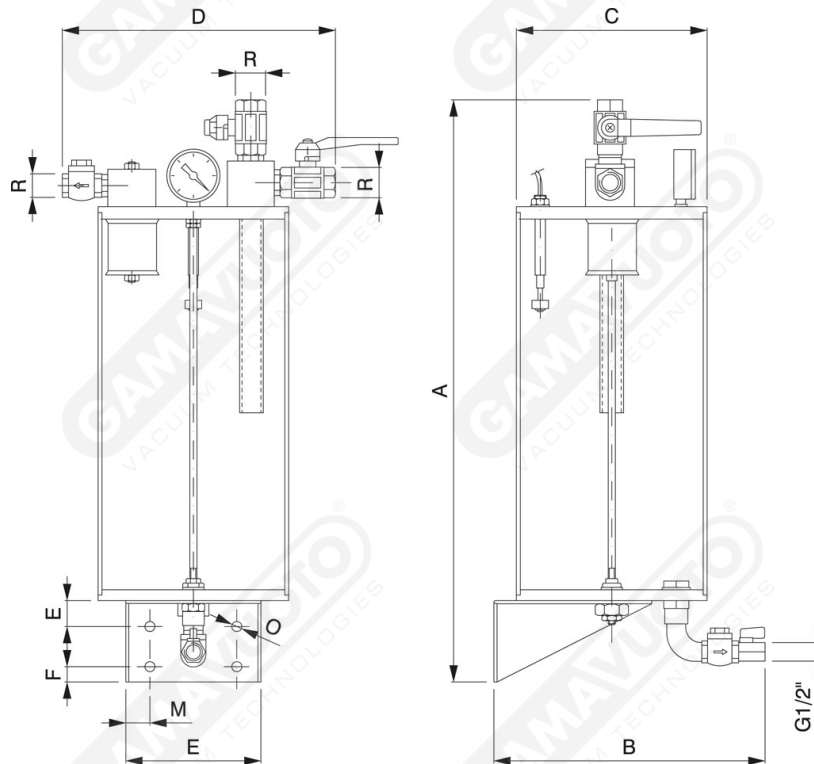




Filtri per vuoto a sifone

Questi filtri vengono utilizzati come ulteriore sicurezza, delle pompe per vuoto, quando l'aria in ingresso alle stesse contiene particolari impurità: liquidi e/o polveri.

Sono composti da: un contenitore in plexiglass trasparente "ispezionabile", cartuccia in rete d'acciaio inox con grado di filtraggio 60 micron, 2 rubinetti manuali a 2 vie, valvola di ritegno, vuotometro, interruttore magnetico di livello valvola di ritegno e rubinetto sullo scarico e staffa di fissaggio.



Art. FS 10

Art.	A	B	Cø	D	R	E	F	M	O
FS 10	640	370	240	320	1" gas	25	21,5	29,5	11
FS 30	780	370	240	320	1" gas	25	21,5	29,5	11