



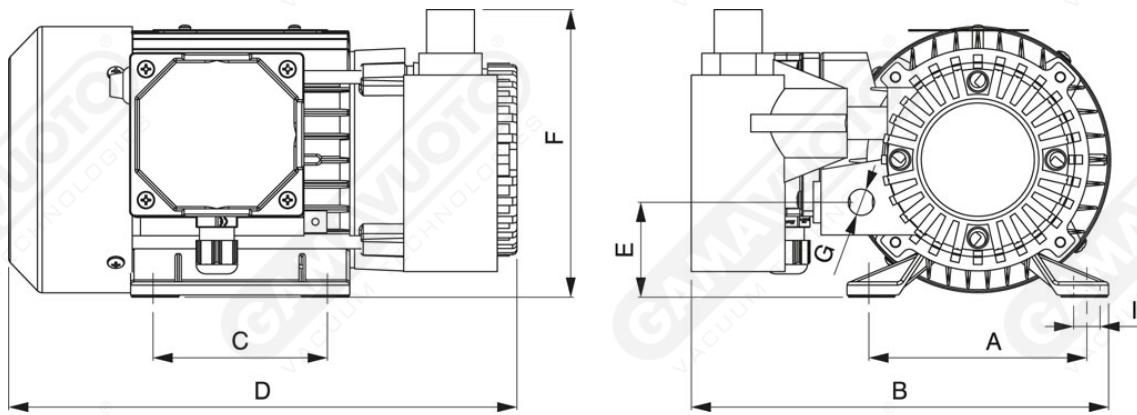
Pompe per vuoto senza lubrificazione - 2-4 mc/h

Caratteristiche

Le pompe a secco Gamavuoto da 2 e 4 mc/h non necessitano di lubrificazione grazie all'utilizzo di palette e coperchi in grafite speciale, riducendo notevolmente gli interventi di manutenzione ed eliminando operazioni di rabbocco. Munite di silenziatori che abbattano il livello di rumore, queste pompe sono disponibili anche con motore monofase a richiesta.

Installazione

Effettuare il collegamento al circuito del vuoto. Predisporre il collegamento elettrico al motore e verificare il corretto senso di rotazione della pompa. ATTENZIONE! il senso contrario di rotazione del motore elettrico può determinare la rottura del gruppo aspirante.



Art. GPOS 2/4

Art.	Volume aspirato		Press. finale mbar(ass.)	Velocità		Potenza motore		Peso kg	A	B	C	D	E	F	G	I
	50 Hz Mc/h	60 Hz Mc/h		50 Hz g/min	60 Hz g/min	50 Hz Kw	60 Hz Kw									
GPOS 2	2	2,4	140	2900	3300	0,12	0,14	5	90	180	71	217	35	120	1/4"	6,5
GPOS 4	4	4,8	140	2900	3300	0,18	0,22	7	100	185	81	250	45	131	1/4"	6,5