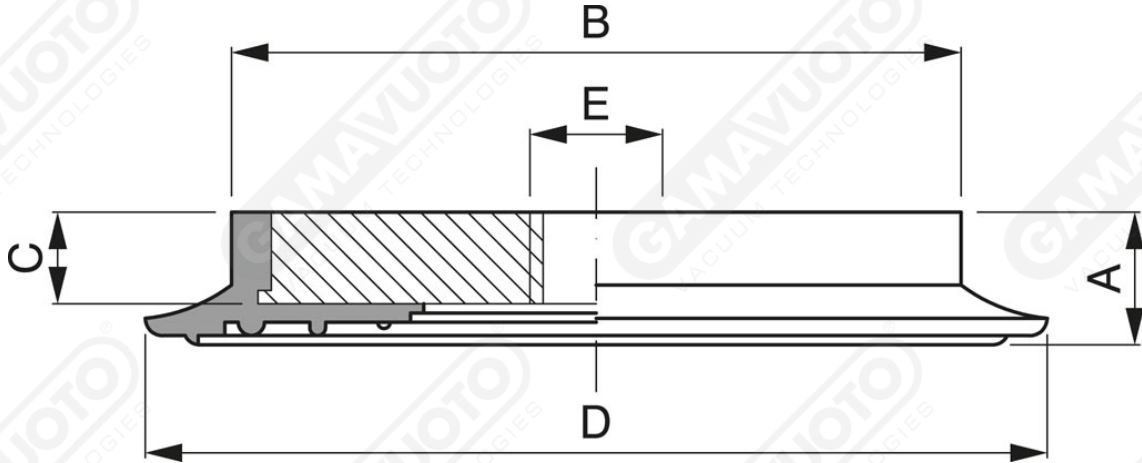


**Ventose a disco serie VDUS con supporto in alluminio**

**Art. VDUS 65 ÷ 160**

Art.	Ventosa	+ Disco	A	B	C	D	E
<b>VDUS 65</b>	VD 65	D.VD6514	16	50	10	65	1/4"
<b>VDUS 67</b>	VD 67	D.VD9014	17	67	9	65	1/4"
<b>VDUS 85</b>	VD 85	D.VD9014	17,5	67	10	85	1/4"
<b>VDUS 90</b>	VD 90	D.VD9014	17,5	67	10	90	1/4"
<b>VDUS 120</b>	VD 120	D.VD12014	17	96	10	120	1/4"
<b>VDUS 160</b>	VD 160	D.VD16014	24	131	15	160	1/4"