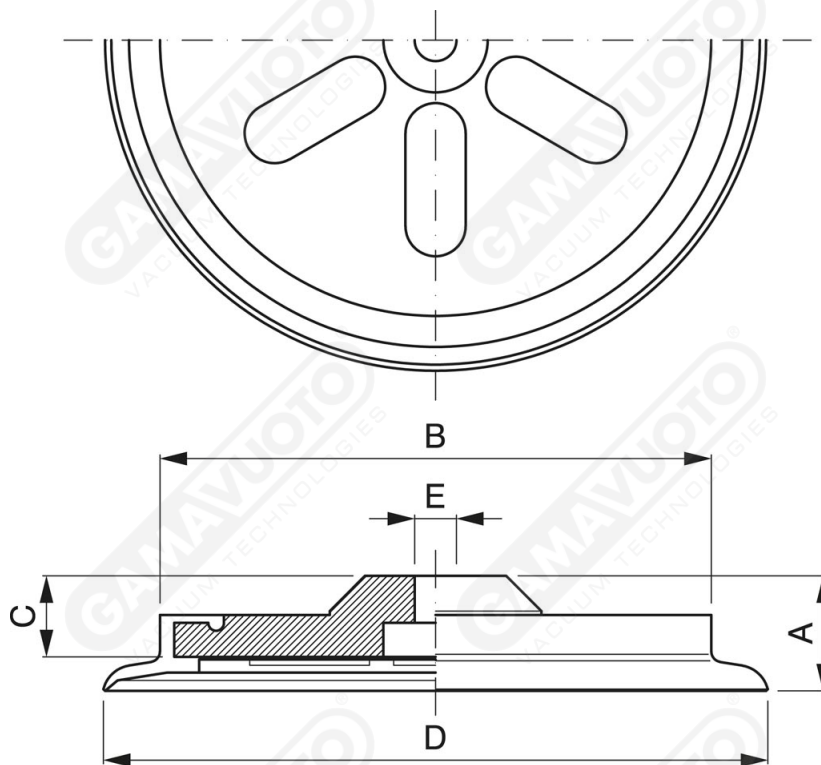


Ventose a disco serie VDUS con supporto vulcanizzato in alluminio



Art. VDUS 250 ÷ 300

Art.	A	B	C	D	E
VDUS 250	45	215	31	255	*
VDUS 300	45	244	31	285	*

* La foratura è a richiesta