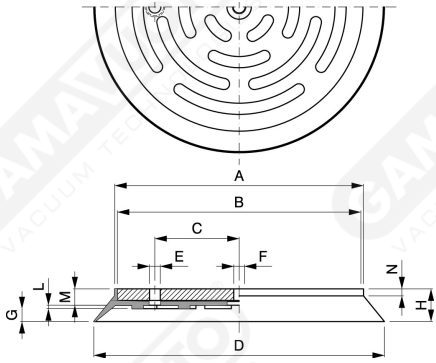
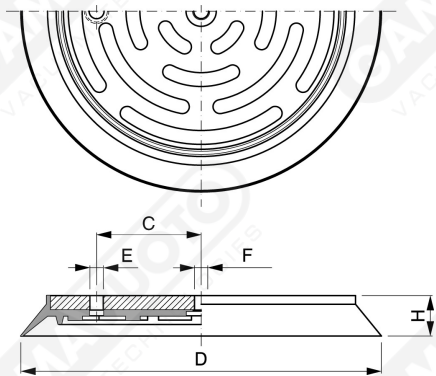


**Ventose a disco serie VDS con supporto vulcanizzato in acciaio**



**Art. VDS 110 ÷ 350**

Art	AØ	BØ	C	DØ	EØ	FØ	G	L	M	N	H
<b>VDS 110</b>	74	70	26	110	1/4"	M12	10	2	14	5	26
<b>VDS 150</b>	115	110	39,8	150	3/8"	M12	7,5	4	14,5	5	26
<b>VDS 200</b>	164	160	47,5	200	3/8"	M12	11	4	14	7	28
<b>VDS 250</b>	215	210	72	250	3/8"	M12	11	4	14	7	28
<b>VDS 300</b>	166	260	89	300	1/2"	M16	11	5	15	7	31
<b>VDS 350</b>	316	310	89	350	1/2"	M16	11	5	15	7	31



**Art. VDS 111 ÷ 351**

Art	C	D	E	F	H
<b>VDS 111</b>	26	110	1/4"	M12	26
<b>VDS 151</b>	40	150	3/8"	M12	26
<b>VDS 201</b>	47,5	200	3/8"	M12	28
<b>VDS 251</b>	72,5	250	3/8"	M12	28
<b>VDS 301</b>	89	300	1/2"	M16	31
<b>VDS 351</b>	89	350	1/2"	M16	31