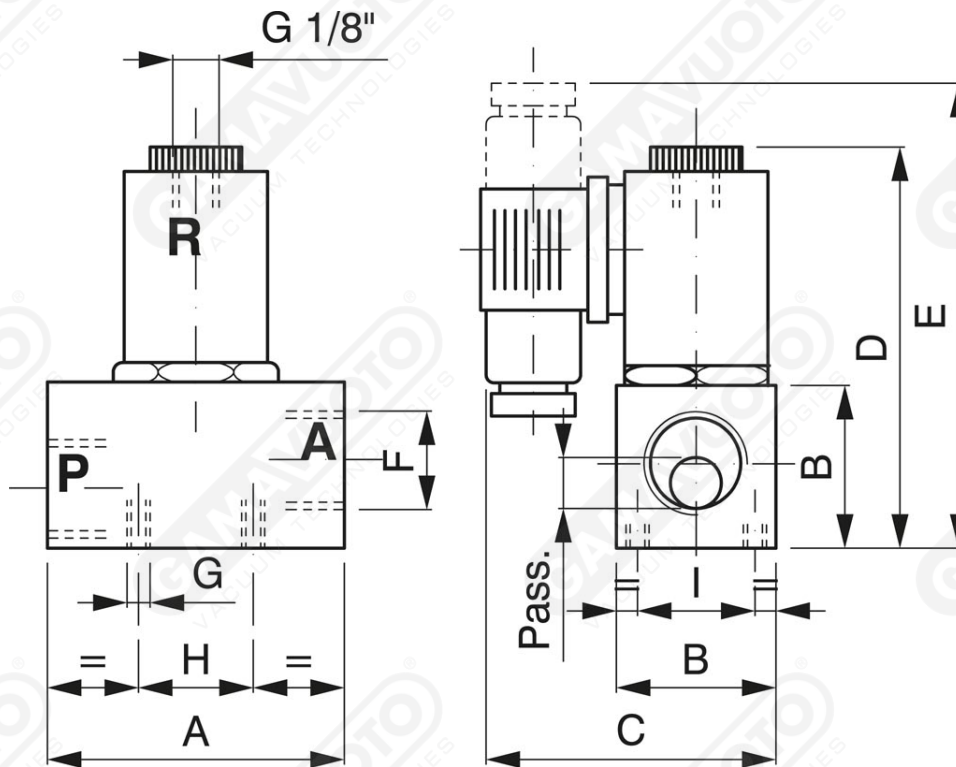




## Elettropiloti a 2 e 3 vie N.C.

Si possono definire a tutti gli effetti mini-elettrovalvole a comando diretto, normalmente chiusi, con i seguenti limiti: meno cicli al 1' determinati dalla dimensione fissa dello scarico  $\varnothing$  mm 3 e l'uso di pompe di piccola portata. L'elettropilota è completato da una bobina orientabile di 360° incapsulata in resina poliammidica, caricata con fi bra di vetro classe F 155° C. La connessione è ottenuta con una presa tipo HIRSCHMANN incorporata.

- Potenze assorbite: MAX 11 watt
- Voltaggi standard: 24-110-220 V. 50/60 Hz 110-48-24-12 DC 100% ED
- Limiti di funzionamento: tensione nominale +5% -10% a bobina calda
- Temperatura d'esercizio bobina: -10° +45° C.
- Max temperatura del fluido: +80° C.
- Grado di protezione connettore: IP 65



Art. ELP 2 - ELP 3

Art.	A	B	C	D	E	F	G	H	I	Ø Orif.	Portata m <sup>3</sup> /h
ELP/2 1/4	44	25	62,5	81	86	1/4"	M 6	15,5	15,5	6	5
ELP/2 1/2	65	35	65	90	98	1/2"	M 6	25	28	11	10
ELP/3 1/4	44	25	62,5	81	86	1/4"	M 6	15,5	15,5	6-3*	5
ELP/3 1/2	65	35	65	90	98	1/2"	M 6	25	28	11-3*	10

\* Scarico pilota