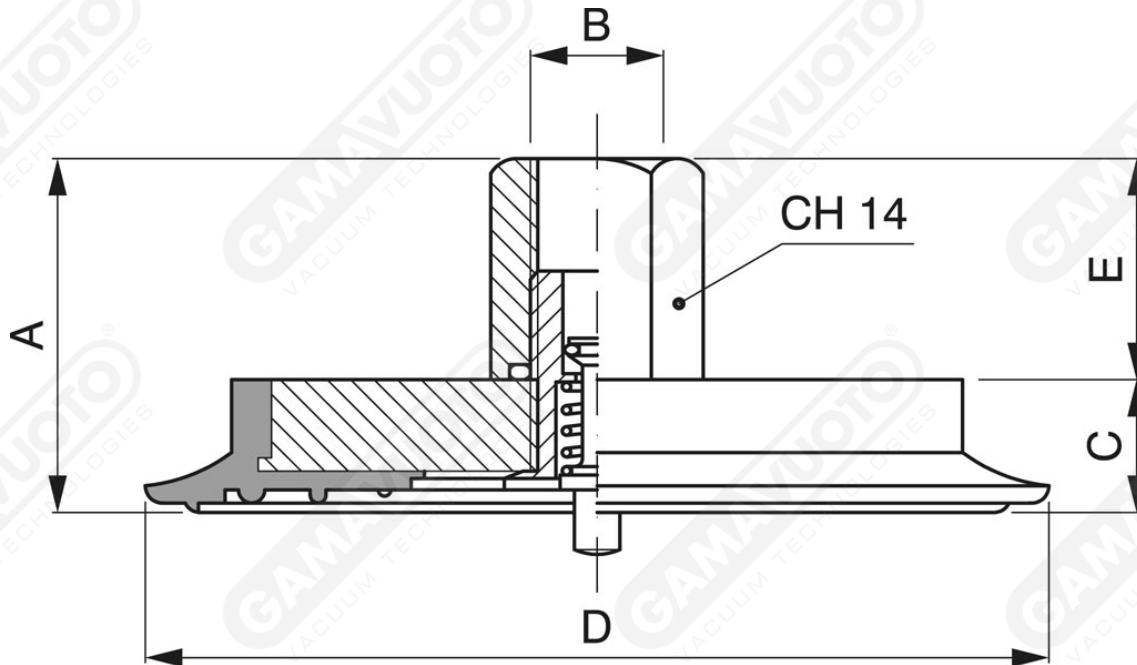


## Ventose a disco serie VDUT con tastatore



## Art. VDUT 65 ÷ 160

Art.	A	B	C	DØ	E	CH
VDUT 65	33	1/8"	16	65	17	14
VDUT 67	49	1/2"	17	65	32	30
VDUT 85	49,5	1/2"	17,5	85	32	30
VDUT 90	49,5	1/2"	17	90	32	30
VDUT 120	49	1/2"	17	120	32	30
VDUT 160	56	1/2"	24	160	32	30

Art.	Ventosa	+ Disco	+ Tast.
VDUT 65	VD65	D.VD6518	T.075
VDUT 67	VD67	D.VD9012	T.110
VDUT 85	VD85	D.VD9012	T.110
VDUT 90	VD90	D.VD9012	T.110
VDUT 120	VD120	D.VD12012	T.110
VDUT 160	VD160	D.VD16012	T.110