

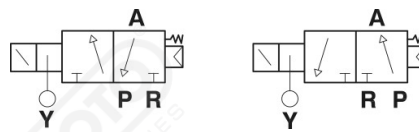


Elettrovalvole per vuoto a 3 vie servoassistite da aria compressa

L'elettrovalvola è completata da una bobina orientabile di 360° incapsulata in resina poliammidica, caricata con fibra di vetro classe F 155° C.

La connessione è ottenuta con una presa tipo HIRSCHMANN incorporata.

- Corpo valvola: alluminio verniciato
- Mollo: acciaio armonico
- Guarnizioni: Viton
- Potenze assorbite: 11 watt
- Voltaggi standard: 24-110-220 V. 50/60 Hz 110-48-24-12 DC 100% ED
- Limiti di funzionamento: tensione nominale +10% -5% a bobina calda
- Temperatura d'esercizio bobina: -10° +45° C.
- Temperatura del fluido: -5° +60° C.
- Grado di protezione connettore: IP 65
- Pressione min aria compressa asservimento 3 bar
- Pressione max aria compressa asservimento 8 bar
- Grado di vuoto da 0 a -1 bar
- Tempo di risposta: 20 ms in eccitazione, 40 ms in diseccitazione



Art. ELV

NC

P SCARICO

A UTILIZZO

R POMPA

Y COMANDO ARIA 3:8 BAR

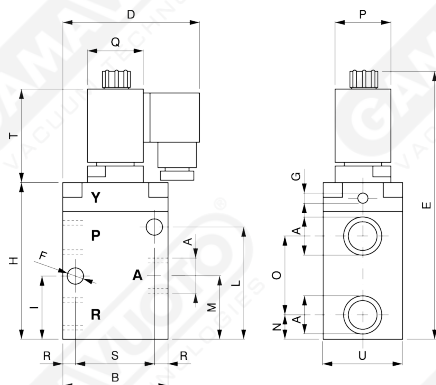
NO

P POMPA

A UTILIZZO

R SCARICO

Y COMANDO ARIA 3:8 BAR



Art.	AØ	Orif. Ø	B	C	D	E	FØ	GØ	H	I	L	M	N	O	P	Q	R	S	T	Portata m³/h
ELV/U 1/4"	1/4"	8	58,5	32	79	143	4,5	1/8"	77,5	24,5	30	36	24	23,5	30	38	10	40	52	5
ELV/U 3/8"	3/8"	10	70	35	82	158	6,5	1/8"	77,5	24,5	36	36	24	23,5	30	38	10	50	58	10
ELV/U 1/2"	1/2"	15	70	35	82	158	6,5	1/8"	87	32	51	33	16	34	30	38	10	50	58	20
ELV/U 3/4"	3/4"	19	80	50	87	190	6,5	1/8"	118	43	83	51	21	58	30	38	10	60	58	35
ELV/U 1"	1"	25	80	50	87	190	6,5	1/8"	118	43	83	51	21	58	30	38	10	60	58	90

Elettrovalvole

Art. ELV/U

* A 755 mm Hg

Le valvole a 3 vie per vuoto possono lavorare a 2 vie con l'ausilio di un tappo