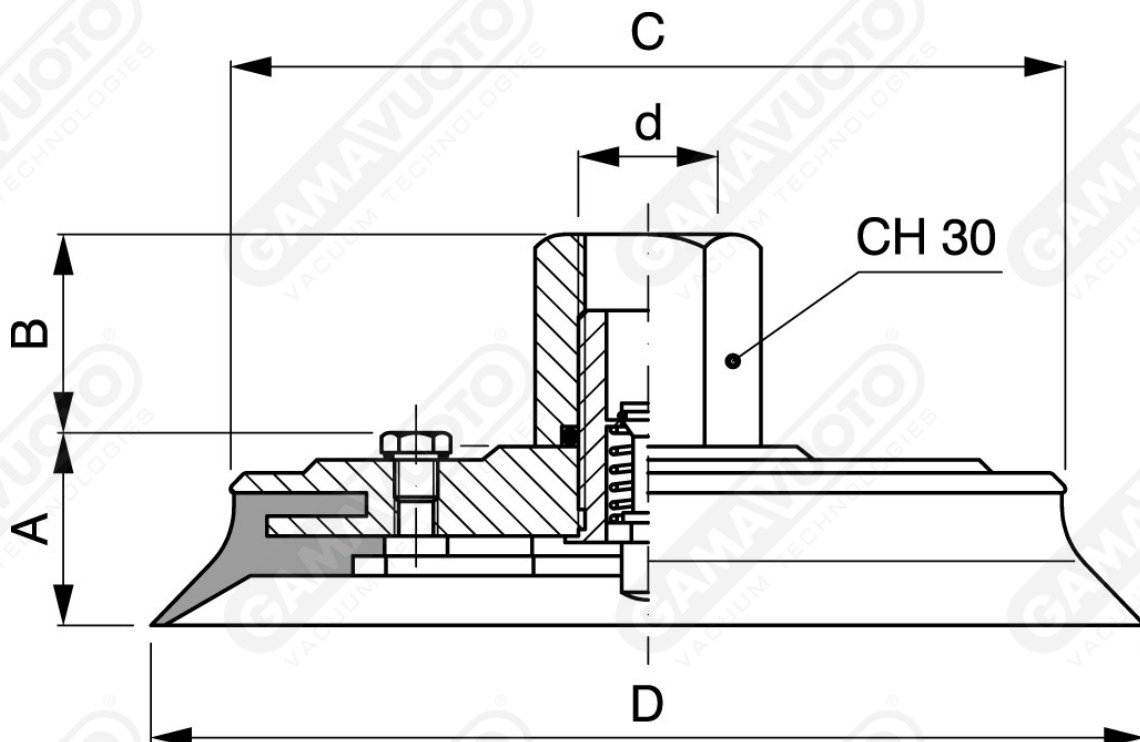


Ventose a disco serie VP 150 con supporto e tastatore



Art. VP 150 50

Art.	A	B	C	D	d
VP 150 50	28	32	126	150	1/2"
Art.	Ventosa		+ Tast.		
VP 150 50	VP 150 40		T.110		