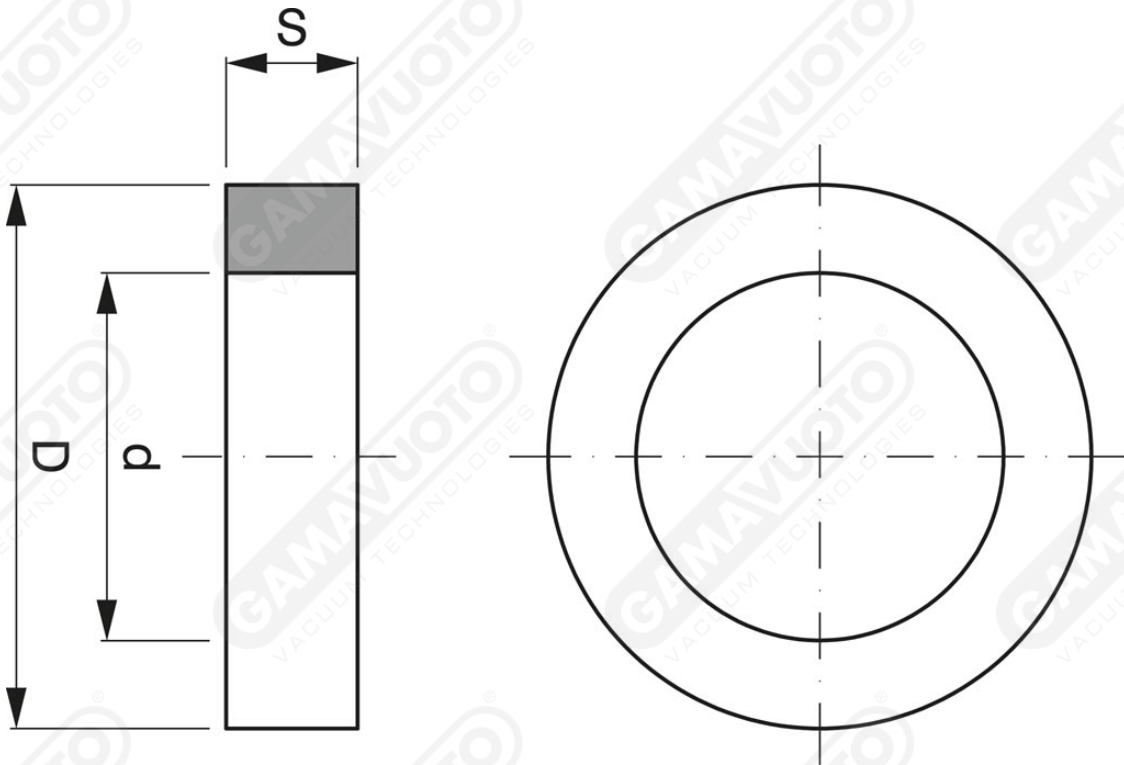


Ventose in mousse senza supporto



Art. GS 44 24 10 ÷ GS 127 97 10

Art.	D	d	S
GS 44 24 10	44	24	10
GS 60 40 10	63	43	10
GS 92 72 10	92	72	10
GS 127 97 10	127	107	10

* Densità standard dn 250

Per altre forme, dimensioni o densità a richiesta.