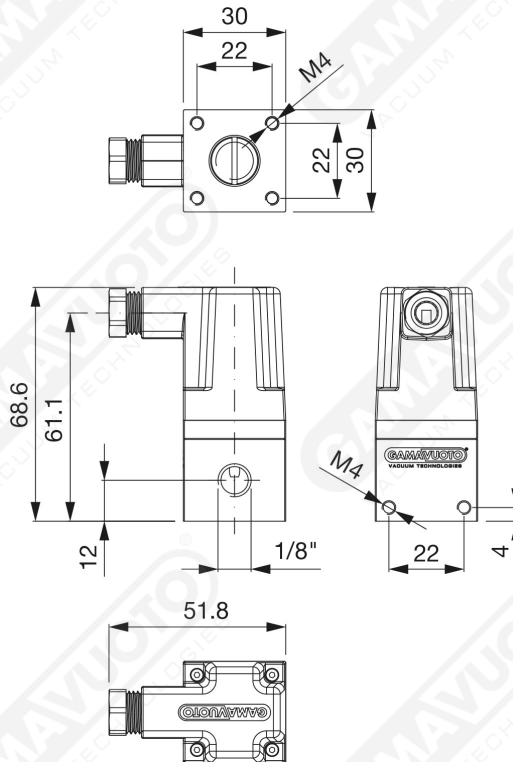




## Vacuostato SVC/L

Vacuostato dalle ridottissime dimensioni, ha le medesime funzioni della serie maggiore, escluso il differenziale che, in questo modello non è regolabile. È particolarmente indicato laddove necessiti un segnale elettrico al raggiungimento di un certo grado di vuoto regolabile, per sicurezza, per l'avvio di un ciclo, per il controllo di presa delle ventose. Viene fornito con cappuccio di protezione in gomma.



**Art. SVC/L**

Art. SVC/L	Dati tecnici
<b>Pressione d'esercizio</b>	da -60 a -700 mm Hg
<b>Contatti</b>	uno in commutazione
<b>Portata dei contatti</b>	5 A a 250 V. ca.
<b>Collegamenti elettrici</b>	terminali a fast-on
<b>Temperatura ambiente</b>	-5 +70° C
<b>Protezione</b>	IP 45