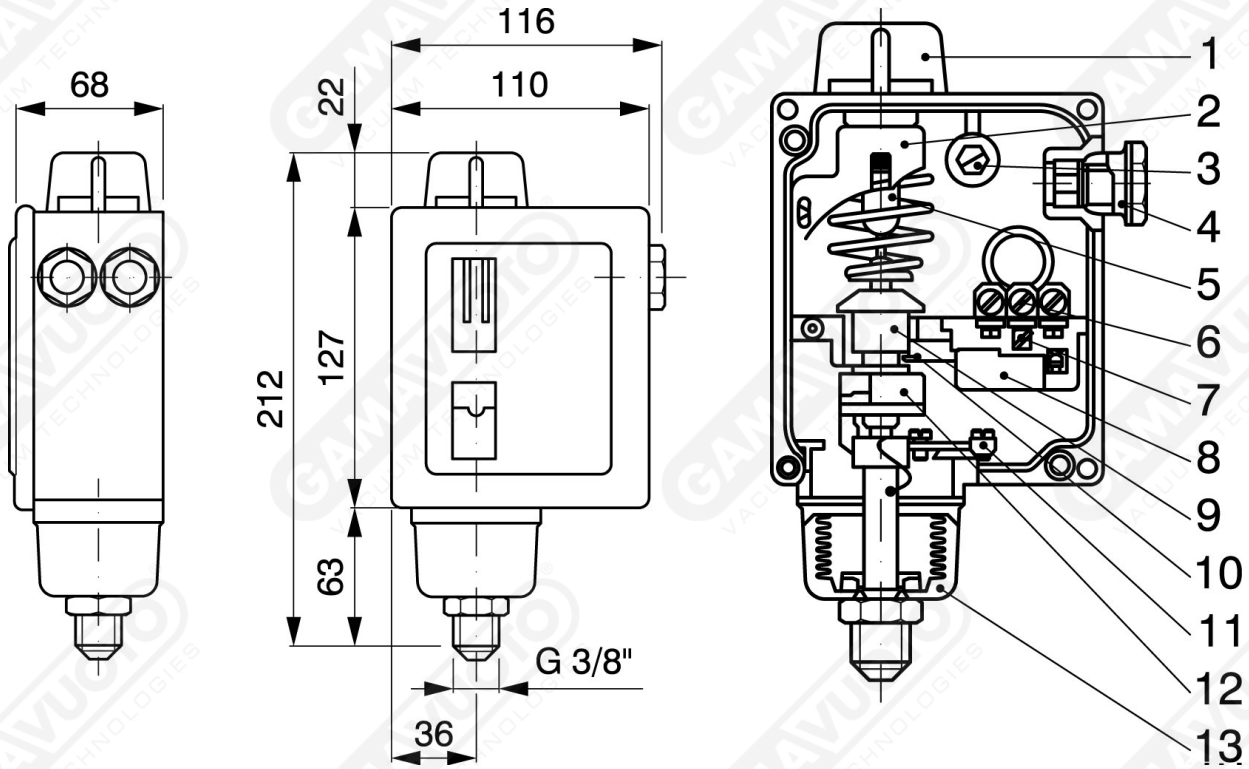




**Vacuostati - pressostati**

Un pressostato-vacuostato si può definire un interruttore controllato dalla pressione- depressione in cui la posizione dei contatti dipende dalla pressione-depressione nel soffiato e del valore regolato sulla scala. La serie RT comprende una vasta applicazione nell'industria in generale e vasto uso nel settore dei fluidi, gassosi e liquidi, purché non corrosivi.



**Art. SVC/RT**

Art. SVC/RT	Dati tecnici
<b>Protezione</b>	IP 66
<b>Temperatura ambiente</b>	-40 a 70° C
<b>Temperatura del fluido</b>	MAX 100° C
<b>Carico del contatto</b>	C.A. non induttivo 10 A, 400 V. Induttivo 4 A, 400 V, max
<b>Max corrente di spunto</b>	30 A
<b>C.C.</b>	12 W, 220 V
<b>Pressacavo</b>	2 pezzi Pg 13.5
<b>Approvazioni</b>	DEMKO, HEMKO, SEV e approvazioni navali
<b>Pressione d'esercizio</b>	da -1 a 0 bar
<b>Differenziale</b>	da 90 a 400 mbar
<b>Contatti</b>	uno in scambio

Tutti i pressostati vacuostati costruiti e trattati dalla GAMAVUOTO sono garantiti dalle regole di sicurezza e le unità di misura in vigore.

## Vacuostati

1. Pomello di regolazione
2. Scala principale
3. Morsetto
4. Pressacavi filettati PG 13,5
5. Molla del campo
6. Terminali
7. Asta principale
8. Contatto (17-4030)
9. Pomello di guida superiore
10. Braccio del contatto
11. Terminale di terra
12. Ghiera di regolazione
13. Soffietto.