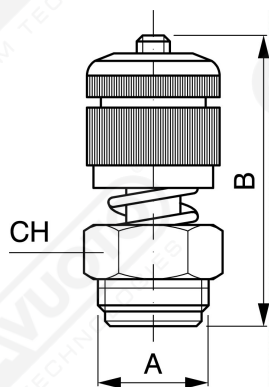


Valvole regolazione vuoto

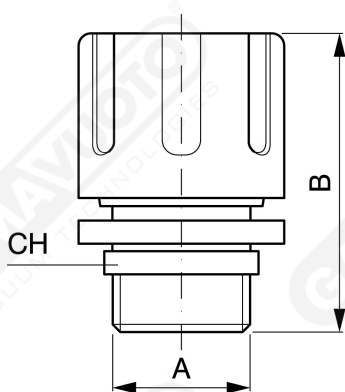


Queste valvole, costruite in ottone nichelato, sono dotate di grande robustezza e precisione e trovano vasto impiego su macchine dove la regolazione e la taratura del vuoto deve essere molto precisa. La regolazione del grado di vuoto si ottiene girando il pomello zigrinato.



Art. EVV 1/2

Art.	A	B	CH
EVV-1/2"	G. 1/2"	58	24



Art. EVV 1

Art.	A	B	CH
EVV-1"	G. 1"	85	36