

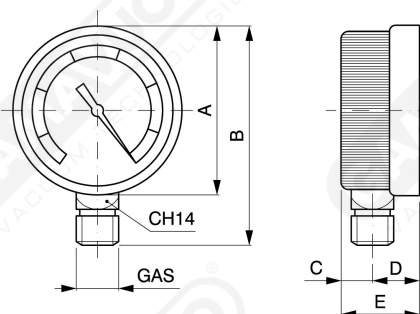


Vuotometri

I vuotometri a molla Bourdon sono utilizzati per misurare la depressione in contenitori o serbatoi a tenuta di vuoto, macchine per vuoto, impianti per la movimentazione di oggetti o materiali con ventose e per il controllo nelle pompe per vuoto. I vuotometri a sistema Bourdon possono essere forniti a secco oppure a bagno di glicerina. Scala da 0 a 760 mm/Hg.: tolleranza 1% della scala, oppure con scale di lettura diversa. Attacco radiale o posteriore. Temperatura da -12 a +55° C.

Funzionamento

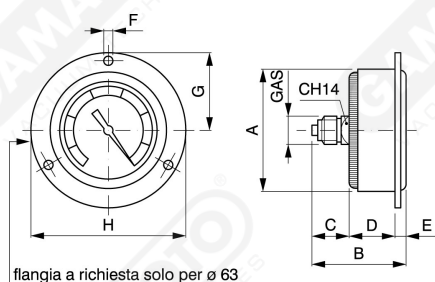
Un elemento elastico a forma tubolare, appunto, molla Bourdon è connessa direttamente alla base dell'attacco, formandone un pezzo unico. Attraverso un foro il fluido (di cui si deve misurare la pressione) penetra nella molla Bourdon. Col crescere della pressione del fluido la molla tubolare tende a deformarsi dalla posizione originale (effetto Bourdon). Il movimento delle estremità della molla dà la misura della depressione. Per una migliore lettura questo movimento viene amplificato tramite una leva di collegamento e trasmesso all'indice. Lo strumento è protetto da una cassa metallica, con inserito il quadrante e l'indice, chiusa da un vetro trasparente. Gli organi di misura sono normalmente costruiti con leghe speciali di rame, oppure acciaio inossidabile o nichelcromo. Tutti i vuotometri esposti sono garantiti dalle regole di sicurezza e le unità di misura in vigore.



Art. SVMR 63/100

| Art. | A | B | C | D | E | Gas |
|-----------|-----|-----|----|----|----|------|
| *SVMR 63 | 63 | 87 | 9 | 18 | 27 | 1/4" |
| *SVMR 100 | 100 | 125 | 11 | 26 | 37 | 1/2" |

* Per i vuotometri in bagno di glicerina chiedere il Mod. VTR/G 63 e VTR/G 100.



Art. SVM 40 - SVMF 63/100

| Art. | A | B | C | D | E | F | G | H | Gas |
|-----------|-----|----|----|----|---|-----|-----|-----|------|
| SVM 40 | 40 | 43 | 18 | 25 | - | - | - | 40 | 1/8" |
| *SVMF 63 | 63 | 51 | 20 | 27 | 4 | 3,5 | 75 | 85 | 1/4" |
| *SVMF 100 | 100 | 52 | 21 | 26 | 5 | 4,5 | 116 | 132 | 1/2" |

* Per i vuotometri in bagno di glicerina chiedere il Mod. VTF/G 63 e VTF/G 100.