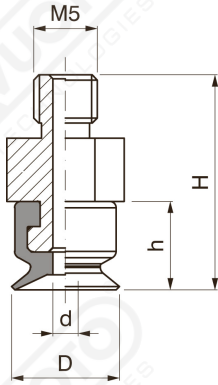
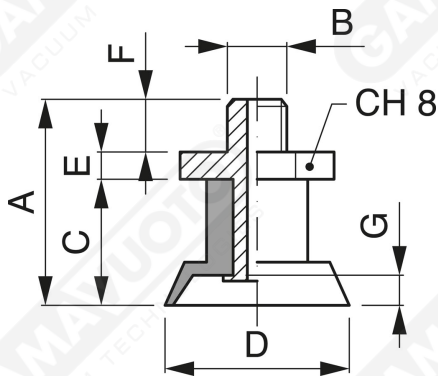


**Ventose speciali piane con supporto maschio**



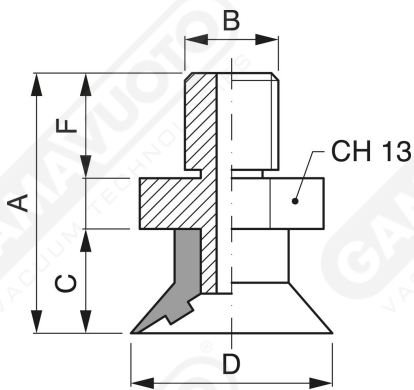
Art =	Ventosa	+ Supporto	D	d	h	H
EM 05 01 =	VSP 5	+ SUM 70	5	1,4	6,5	16,5
EM 06 01 =	VSP 6	+ SUM 70	6	2	6,5	16,5
EM 08 01 =	VSP 18	+ SUM 70	8	2	7	17
EM 10 01 =	VSP 10	+ SUM 70	10	2	7,5	17,5

**Art. EM 05 01 - EM 10 01**



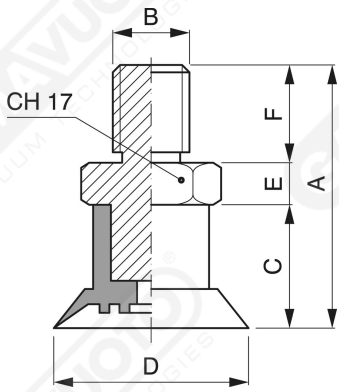
Art =	Ventosa	+ Supporto	A	B	C	DØ	E	F	G
EM 13 02 =	VSP 13/2	+ SUM 46	17	5 MA	10	13	2	5	2
EM 13 04 =	VSP 13/4	+ SUM 49	20	5 MA	10	13	4,5	5,5	2

**Art. EM 13 02 - EM 13 04**



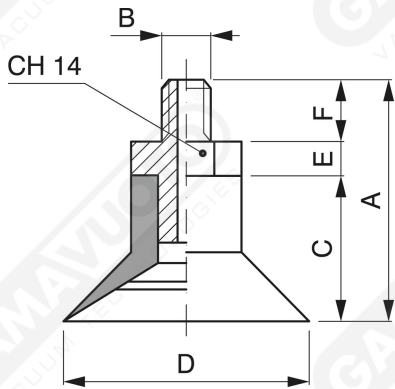
Art =	Ventosa	+ Supporto	A	B	C	DØ	E	F
EM 18 02 =	VSP 18/1	+ SUM 30	23,5	1/8"	10	18	5	8,5

**Art. EM 18 02**



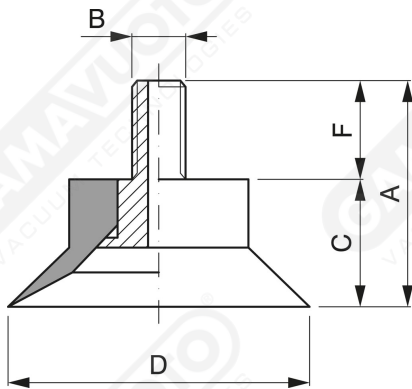
**Art. EM 32 02**

Art =	Ventosa	+ Supporto	A	BØ	C	DØ	E	F
<b>EM 32 02 =</b>	VSP 32/L	+ SUM 31	42	1/8"	22	30	6,5	6



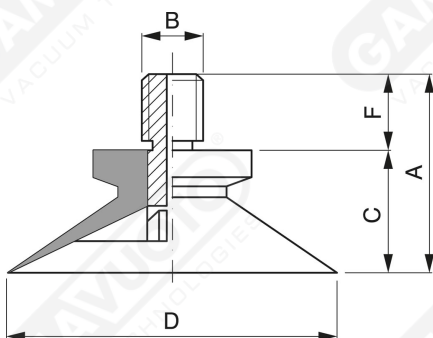
**Art. EM 30 01 - EM 34 03**

Art =	Ventosa	+ Supporto	A	B	C	DØ	E	F
<b>EM 30 01 =</b>	VSP 30	+ SUM 30	33,5	6 MA	20	30	5	8,5
<b>EM 34 03 =</b>	VSP 34/A	+ SUM 30	33,5	6 MA	20	34	5	8,5



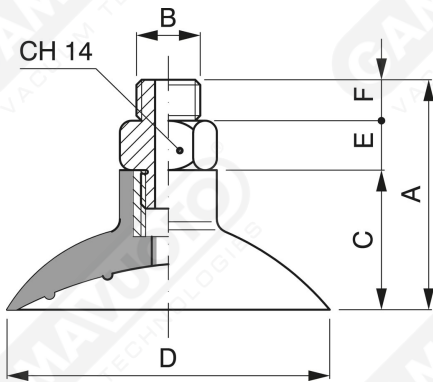
**Art. EM 40 02**

Art =	Ventosa	+ Supporto	A	B	C	DØ	E	F
<b>EM 40 02 =</b>	VSP 40/1	+ SUM 16	32	8 MA	16	40	-	16



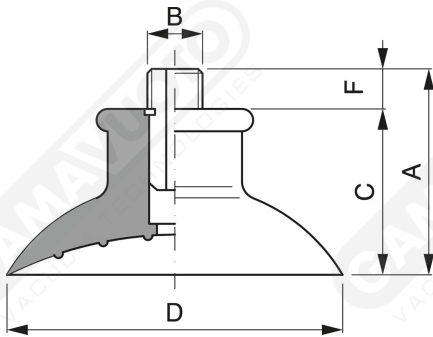
Art =	Ventosa	+ Supporto	A	BØ	C	DØ	E	F
<b>EM 50 01 =</b>	VSP 50/8	+ SUM 18	34,5	1/4"	20	50	-	14,5
<b>EM 65 01 =</b>	VSP 65/8	+ SUM 18	42,5	1/4"	28	65	-	14,5

**Art. EM 50-65 / 01**

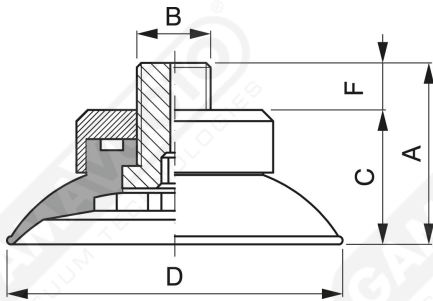


**Art. EM 50 02**

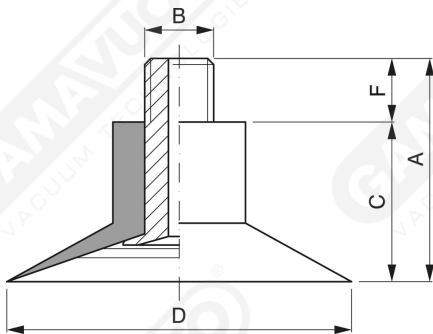
Art =	Ventosa	+ Supporto	A	BØ	C	DØ	E	F
<b>EM 50 02 =</b>	VSP 50/3	+ SUM 42	35	1/8"	21	50	5	9



Art =	Ventosa	+ Supporto	+ Supporto	A	BØ	C	DØ	E	F
<b>EM 52 01 =</b>	VSP 52	+ SUM 14	+ SUM 20	44	1/4"	32	52	-	12
<b>EM 75 01 =</b>	VSP 75	+ SUM 14	+ SUM 20	45	1/4"	37	75	-	8
<b>EM 75 03 =</b>	VSP 75/3	+ SUM 55	+ SUF 63	45	3/8"	37	75	-	8

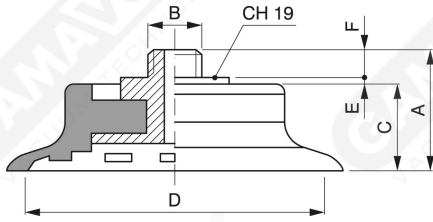


**Art. EM 52 01 - EM 75 01 - EM 75 03**



**Art. EM 65 02 - EM 105 01**

Art =	Ventosa	+ Supporto	A	BØ	C	DØ	E	F
<b>EM 65 02 =</b>	VSP 65/1	+ SUM 17	40	1/4"	30	65	-	10
<b>EM 105 01 =</b>	VSP 105	+ SUM 17	41	1/4"	30	105	-	10



Art =	Ventosa	+ Supp.	+ Supp.	+ Supp.	A	BØ	C	DØ	E	F
<b>EM 73 01 =</b>	VSP 73	+ SUM 25	P.215001	-	33	1/4"	23	73	6	8
<b>EM 100 01 =</b>	VSP 100	+ SUM 28	+ SUF 55	+ RID.1/4	38	1/4"	23	100	6	10

**Art. EM 73 01 - EM 100 01**