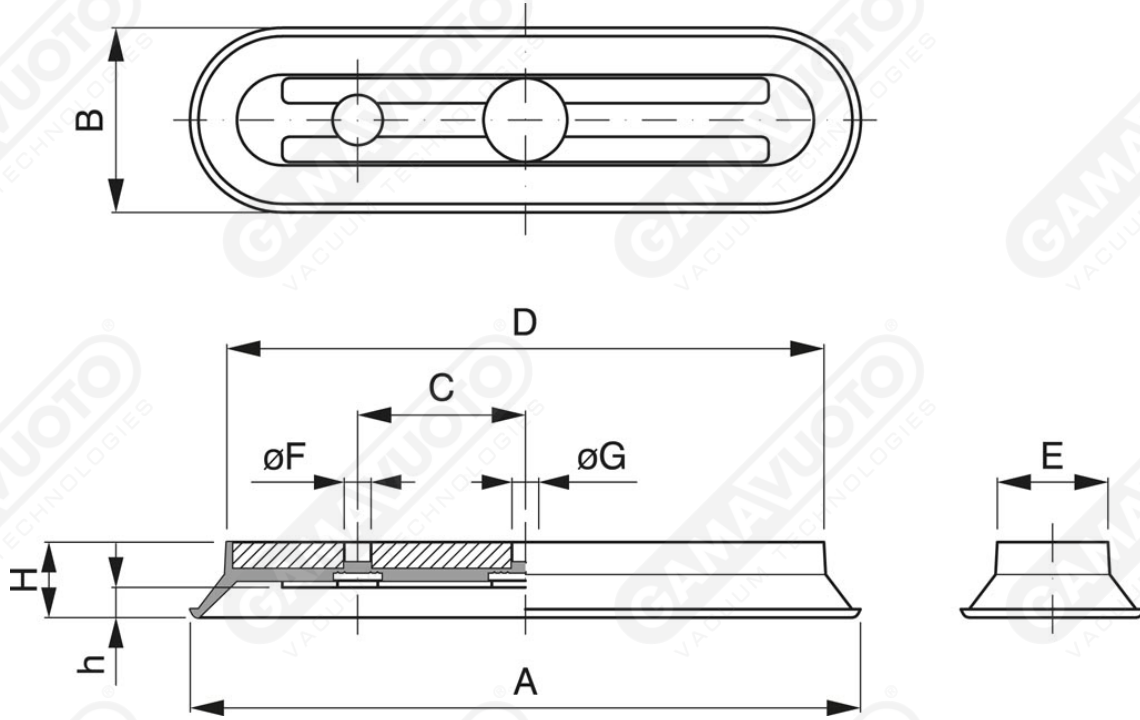


Ventose ovali con supporto vulcanizzato



Art. VO 100/1 ÷ VO 500/1

Art.	A	B	C	D	E	F	G	H	h
VO 100/1	100	55	25	78	33	8	8	22,5	9
VO 150/1	150	55	40	128	33	8	8	22,5	9
VO 200/1	200	55	50	178	33	8	8	22,5	9
VO 300/1	300	55	100	278	33	8	8	21,5	8
VO 500/1	500	180	160	432	112	8	8	40	21,5