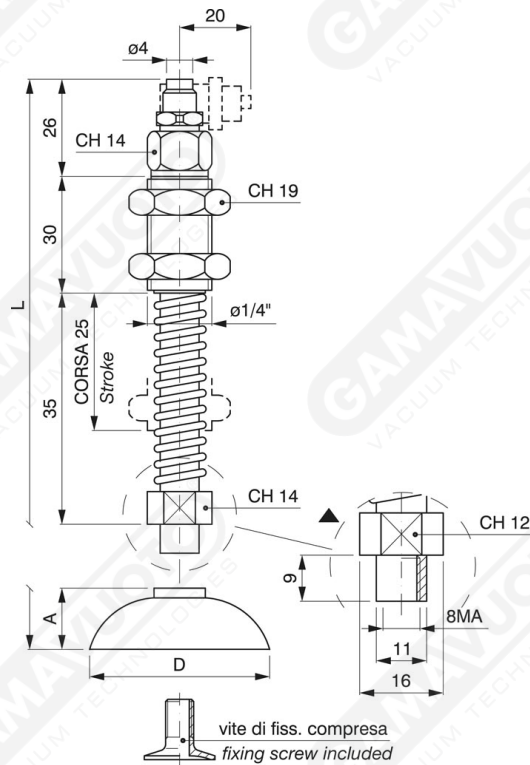


Portaventosa minor con vite di fissaggio



Differisce dal Portaventosa Standard solo per il peso e la dimensione, anche se più minuto conserva robustezza e durata.

- Raccordo rapido diretto e a L
- Tubo in plastica \varnothing 4x6
- Raccordo rapido a L = art. PSM .. L



Art.

Art.	A	D	L	Vite di fiss.
PSM 25/C	8	25	99	SUM 9
PSM 30/C	8	30	99	SUM 9
PSM 35/C	10	35	101	SUM 8
PSM 35/L	17	35	108	SUM 8
PSM 45/C	17	45	103	SUM 14
PSM 45/L	20	45	111	SUM 14
PSM 60	22	57	113	SUM 21
PSM 65	24	65	115	SUM 21

NB: le ventose sono fornite a richiesta specificando il materiale