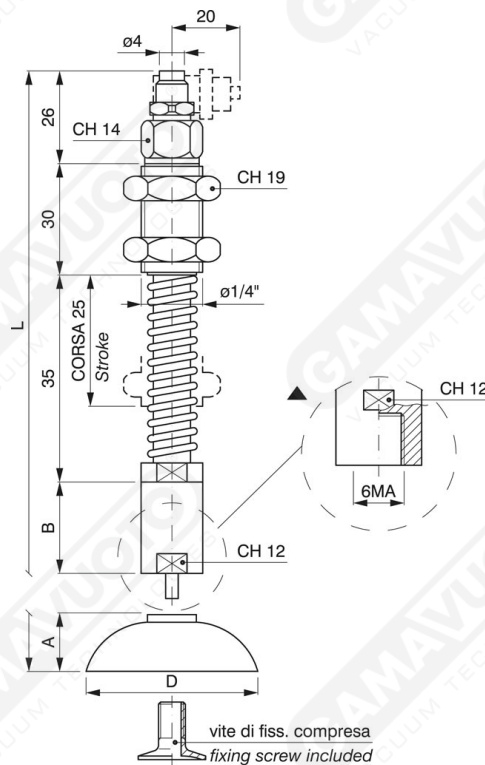




Portaventosa minor con valvola e vite di fissaggio

Ha le stesse caratteristiche del tipo Standard con valvola, ma di dimensioni e peso inferiori pur mantenendo una notevole robustezza e durata nel tempo.

- Raccordo rapido diritto e a L
- Tubo in plastica $\varnothing 4 \times 6$
- Raccordo rapido a L = art. PSM .. L



Art.

Art.	A	B	D	L	Vite di fiss.
PSVM 25/C	8	36	25	135	SUM 10
PSVM 30/C	8	36	30	135	SUM 10
PSVM 35/C	10	36	35	137	SUM 11

NB: le ventose sono fornite a richiesta specificando il materiale