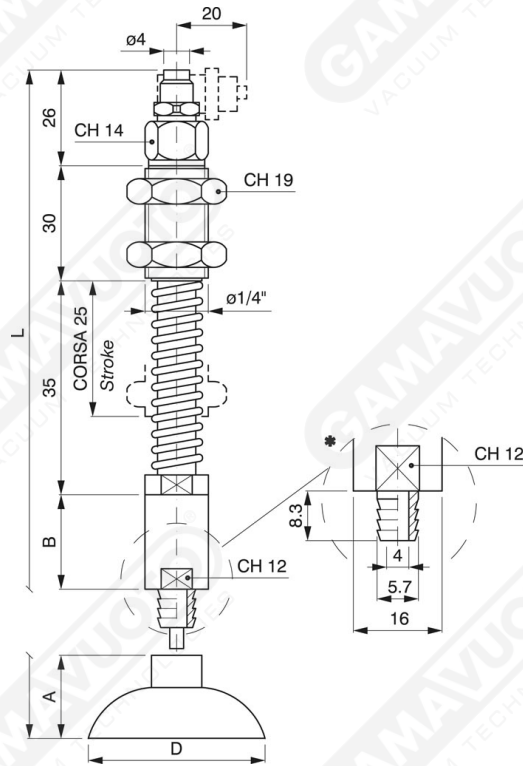




Portaventosa minor con valvola

- Raccordo rapido diretto e a L
- Tubo in plastica $\varnothing 4 \times 6$
- Raccordo rapido a L = art. PSM .. L



Art.

Art.	A	B	D	L
PSVM 12	11	28	12	130
PSVM 15	12	28	15	131
PSVM 18	12	28	18	131
PSVM 22	13	28	22	132

NB: le ventose sono fornite a richiesta specificando il materiale