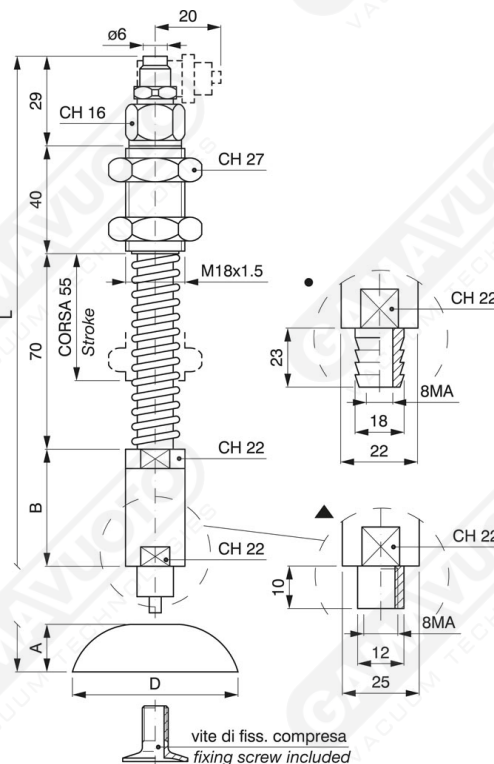




## Portaventosa standard con valvola e vite di fissaggio

Questo portaventosa ha le stesse caratteristiche della tipo standard, con inserita una valvola che si aziona solo quando si esercita una pressione sulla ventosa e si richiude automaticamente facendo l'operazione contraria. N.B. - Questo tipo di portaventosa è particolarmente consigliato per evitare perdite di vuoto, o l'applicazione di una pompa di portata maggiore.

- Raccordo rapido diretto e a L
- Tubo in plastica  $\varnothing 6 \times 8$
- Raccordo rapido a L = art. PSV .. L



### Art.

Art.	A	B	D	L c 25	L c55	L c80	Vite di fiss.
▲ PSV 35/L	17	51	35	165	207	237	SUM 9
▲ PSV 45/C	17	51	45	165	207	237	SUM 14
▲ PSV 45/L	20	51	45	168	210	240	SUM 14
▲ PSV 60	22	51	59	170	212	242	SUM 21
▲ PSV 65	24	51	65	172	214	244	SUM 21
● PSV 87	40	44,5	87	181,5	223,5	253,5	SUM 21

NB: le ventose sono fornite a richiesta specificando il materiale