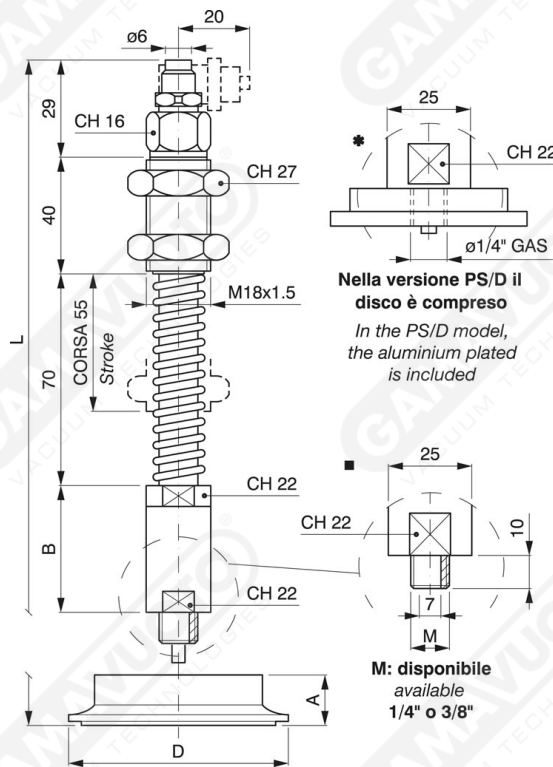




Portaventosa standard con valvola e filetto maschio

- Raccordo rapido diretto e a L
- Tubo in plastica $\varnothing 6 \times 8$
- Raccordo rapido a L = art. PSV .. L



Art.

| Art. | A | B | D | L c 25 | L c55 | L c80 |
|---------------|------|----|-----|--------|-------|-------|
| ■ PSV 65 1/4" | - | 51 | - | 157,5 | 200 | 229,5 |
| ■ PSV 65 3/8" | - | 51 | - | 157,5 | 200 | 229,5 |
| * PSV/D 65 | 16 | 51 | 65 | 163,5 | 206 | 235,5 |
| * PSV/D 90 | 17,5 | 51 | 90 | 165 | 207,5 | 237 |
| * PSV/D 120 | 17 | 51 | 120 | 164,5 | 207 | 236,5 |

NB: le ventose sono fornite a richiesta specificando il materiale