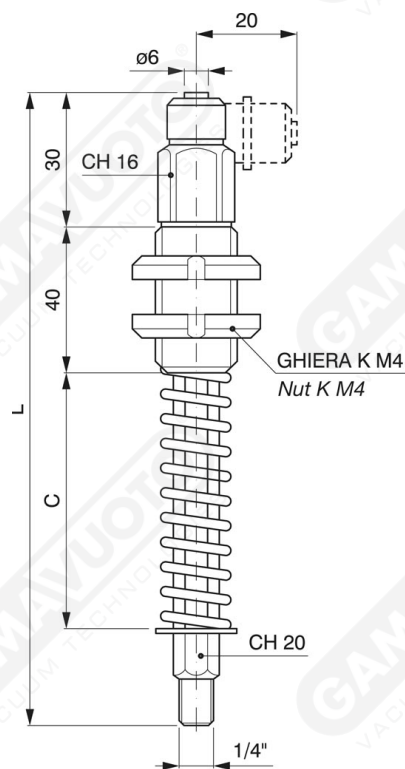


Portaventosa standard antirotativo



La particolarità di questo portaventosa è la forma esagonale dello stelo che gli impedisce di ruotare su se stesso. Sono particolarmente indicati per ventose rettangolari, ovali o dove occorre mantenere la ventosa ferma sul proprio asse. Disponibili con corsa 25, 55, 80, 120 mm, ulteriori lunghezze a richiesta.

- Raccordo rapido diritto e a L
- Tubo in plastica Ø 6x8
- Raccordo rapido a L = ART. PA .. L



Art.

Art.	L	C
PA 65 c25	130	54
PA 65 c55	172	84
PA 65 c80	202	114
PA 65 c120	243	155

NB: le ventose sono fornite a richiesta specificando il materiale