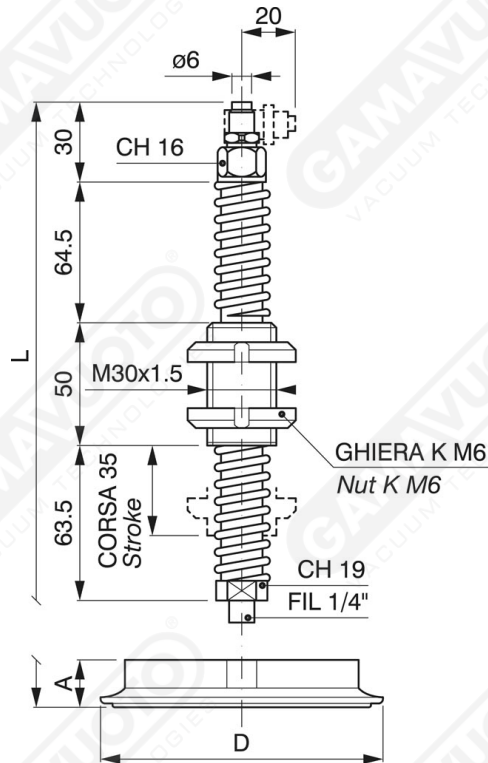




## Portaventosa magnum a doppio molleggio

Raccordo rapido per tubo in plastica  $\varnothing 6 \times 8$  diritto o a "L" art. PMMD.....L



**Art. PMMD 90/120/160**

Art.	A	D	L
PMMD 90	17,5	90	225,5
PMMD 120	17	120	225
PMMD 160	24	160	232

NB: disco non compreso (a richiesta)

La ventosa è fornita a richiesta specificando la mescola materiale