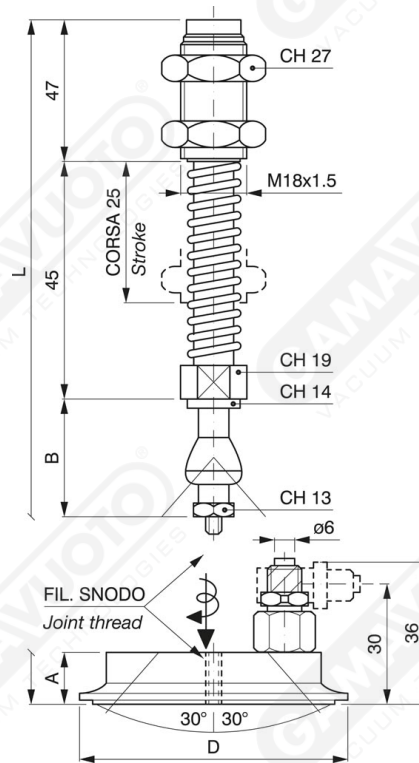


Portaventosa standard con snodo



Le caratteristiche tecniche sono le stesse del portaventosa standard, con in più uno snodo a sfera, che permette alla ventosa la "presa" anche sul piano inclinato.

- Raccordo rapido diretto e a "L"
- tubo in plastica $\varnothing 6 \times 8$
- Raccordo rapido a "L" art. PSSD L



Art.

Art.	A	B	D	L c25	L c55	L c80	Filetto Snodo
PSSD 67	17	56	65	165	205	238	8 MA
PSSD 90	17,5	56	90	165,5	205,5	238,5	8 MA
PSSD 120	17	56	120	165	205	238	8 MA

NB: lo stelo è completo di disco.

La ventosa viene fornita a richiesta specificando il materiale