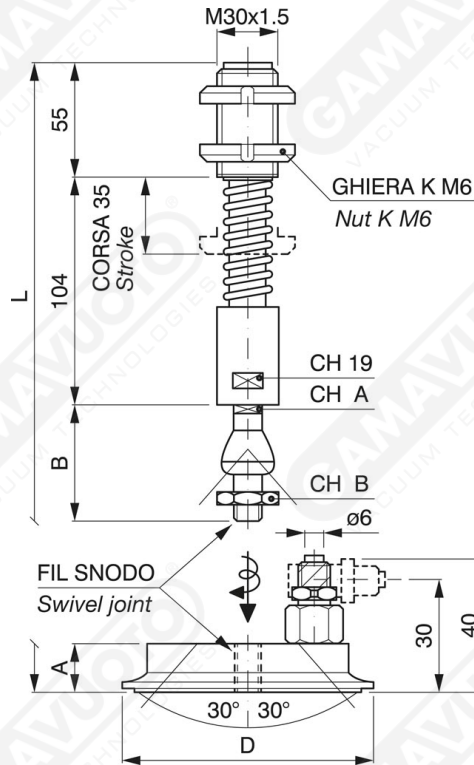


Portaventosa magnum con snodo



Hanno le stesse particolarità tecniche meccaniche del Magnum comune, ma munite di un allineatore con snodo sfera, che permette alla ventosa la "presa" anche su piano inclinato. La struttura del Magnum consente di sollevare pesi anche rilevanti. Raccordo rapido per tubo in plastica. Ø 6x8 a "L" - art. PMSD L



Art. PMSD 250/350

| Art. | A | B | D | L | Filetto Snodo | A CH | B CH |
|----------|----|----|-----|-----|---------------|------|------|
| PMSD 250 | 45 | 88 | 255 | 292 | 16 x 1,5 | 22 | 24 |
| PMSD 300 | 45 | 88 | 285 | 292 | 16 x 1,5 | 22 | 24 |

NB: le ventose e i dischi vengono fornite a richiesta specificando il materiale