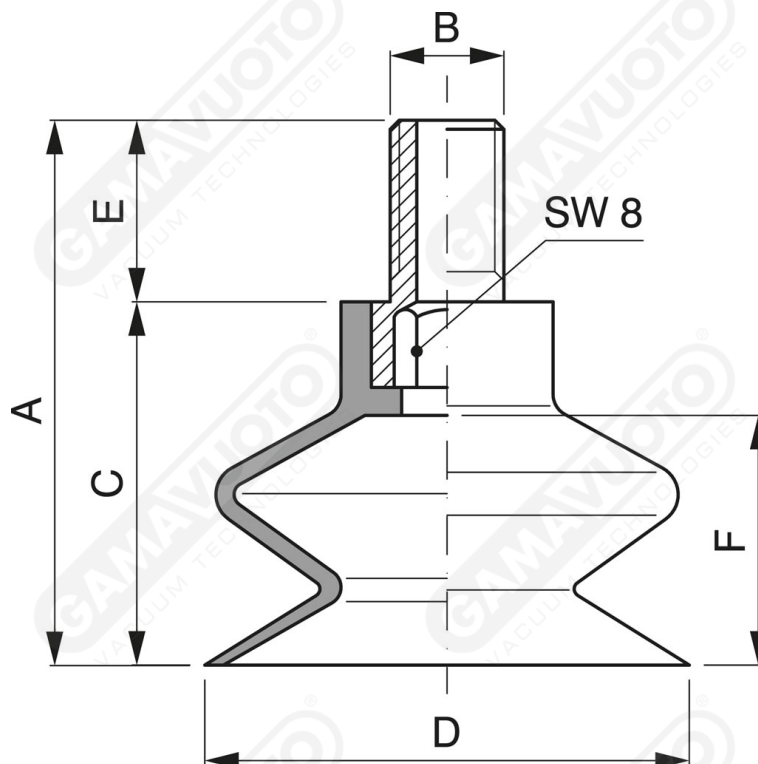


Ventose speciali a soffietto con supporto maschio vulcanizzato



Art. SM 25 08 - SM 32 08 - SM 44 10

Art.	A	B	C	DØ	E	F	S W
SM 25 08	40	8 MA	28	25	12	22	6
SM 32 08	40	8 MA	28	32	12	22	6
SM 44 10	52	10 MA	36	44	16	25	8