

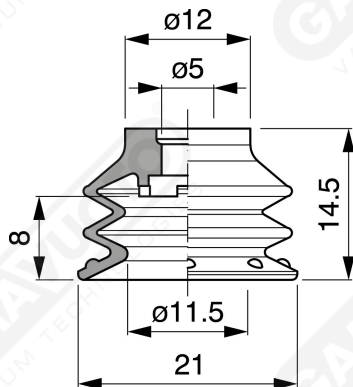
## Ventose a soffietto Serie VFX 20



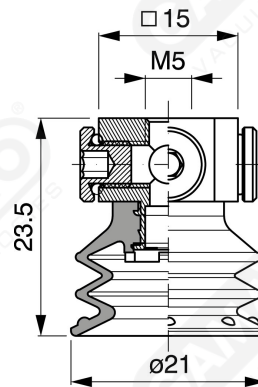
Ventose realizzate in G-FLEX materiale a base poliuretanica che ha la caratteristica di avere due durezze differenti:

Labbro più morbido da 30 shore e quindi con un'ottima prensilità anche su prodotti relativamente difficili a causa della loro porosità come carta e cartone e soffietto da 60 shore che conferisce durata e velocità reattiva alla ventosa.

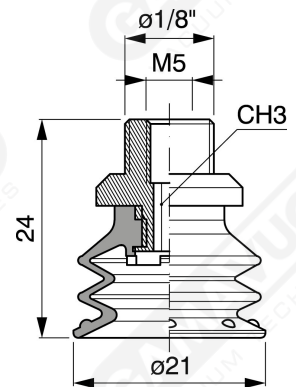
Nei supporti disponibili, vi è la possibilità d'integrare un filtro a rete in acciaio INOX e la valvola autoscludente per il controllo flusso del vuoto.



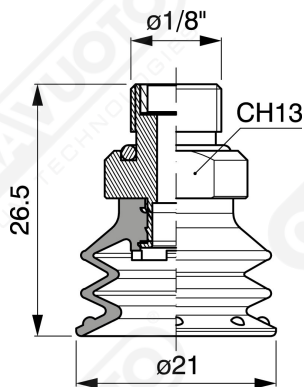
Art. VFX 20 35



Art. VFX 20 00



Art. VFX 20 20



Art. VFX 20 60 ÷ 64

**Art. VFX 20 60**

con filtro

**Art. VFX 20 61**

con filtro e valvola

**Art. VFX 20 63**

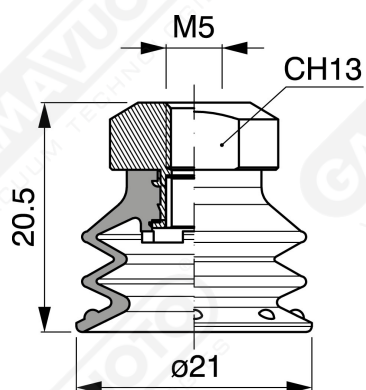
senza filtro

**Art. VFX 20 64**

con valvola senza filtro

Ventose F-LINE serie VFX

**GAMAVUOTO**  
VACUUM TECHNOLOGIES



**Art. VFX 20 90**

con filtro

**Art. VFX 20 91**

con valvola

**Art. VFX 20 93**

senza filtro

**Art. VFX 20 90 ÷ 93**