

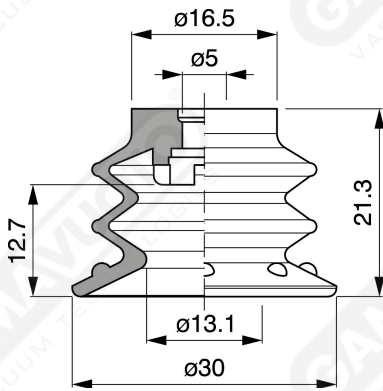
Ventose a soffietto Serie VFX 30



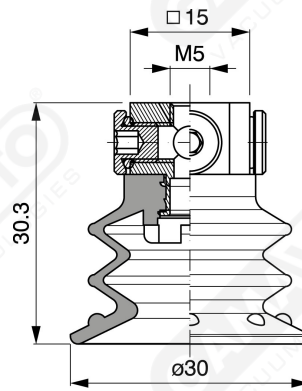
Ventose realizzate in G-FLEX materiale a base poliuretanica che ha la caratteristica di avere due durezze differenti:

Labbro più morbido da 30 shore e quindi con un'ottima prensilità anche su prodotti relativamente difficili a causa della loro porosità come carta e cartone e soffietto da 60 shore che conferisce durata e velocità reattiva alla ventosa.

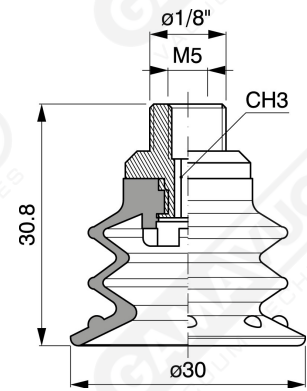
Nei supporti disponibili, vi è la possibilità d'integrare un filtro a rete in acciaio INOX e la valvola autoscludente per il controllo flusso del vuoto.



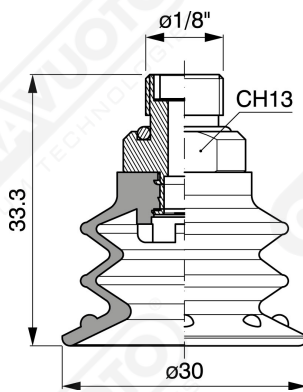
Art. VFX 30 35



Art. VFX 30 00



Art. VFX 30 20



Art. VFX 30 60 ÷ 64

Art. VFX 25 60

con filtro

Art. VFX 25 61

con filtro e valvola

Art. VFX 25 63

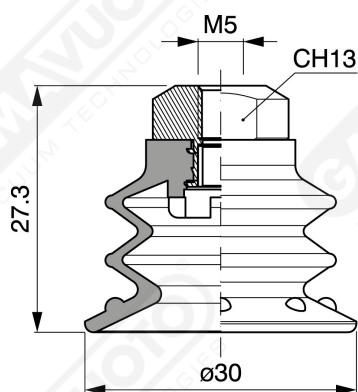
senza filtro

Art. VFX 25 64

con valvola senza filtro

Ventose F-LINE serie VFX

GAMAVUOTO
VACUUM TECHNOLOGIES



Art. VFX 25 90

con filtro

Art. VFX 25 91

con valvola

Art. VFX 25 93

senza filtro

Art. VFX 30 90 ÷ 93