

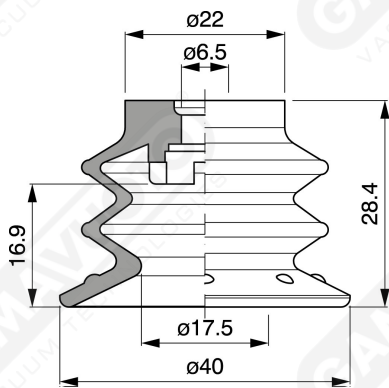
Ventose a soffietto Serie VFX 40



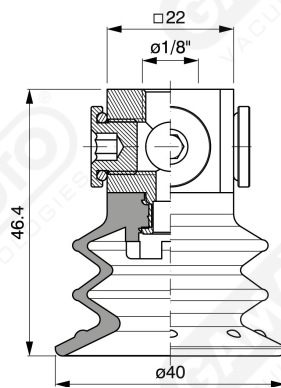
Ventose realizzate in G-FLEX materiale a base poliuretanica che ha la caratteristica di avere due durezze differenti:

Labbro più morbido da 30 shore e quindi con un'ottima prensilità anche su prodotti relativamente difficili a causa della loro porosità come carta e cartone e soffietto da 60 shore che conferisce durata e velocità reattiva alla ventosa.

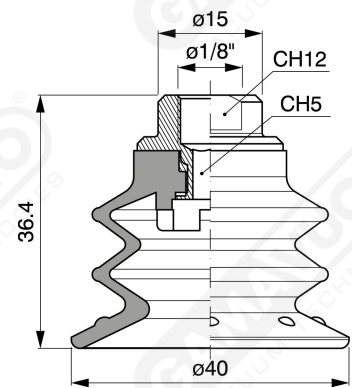
Nei supporti disponibili, vi è la possibilità d'integrare un filtro a rete in acciaio INOX e la valvola autoscludente per il controllo flusso del vuoto.



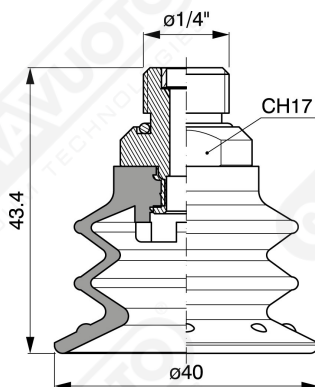
Art. VFX 40 35



Art. VFX 40 00



Art. VFX 40 20



Art. VFX 40 70 ÷ 74

Art. VFX 40 70

con filtro

Art. VFX 40 71

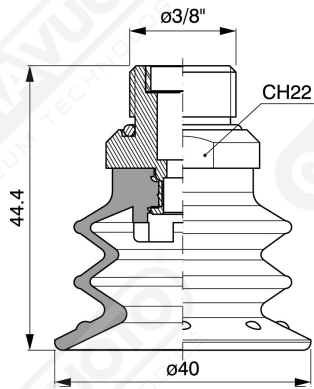
con filtro e valvola

Art. VFX 40 73

senza filtro

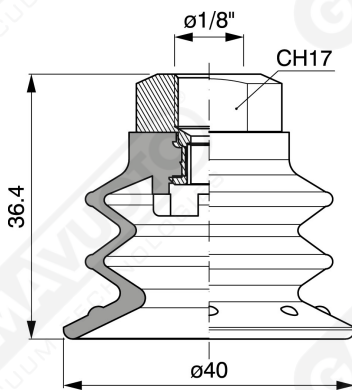
Art. VFX 40 74

con valvola senza filtro



Art. VFX 40 80 ÷ 84

- Art. VFX 40 80**
con filtro
- Art. VFX 40 81**
con filtro e valvola
- Art. VFX 40 83**
senza filtro
- Art. VFX 40 84**
con valvola senza filtro



Art. VFX 40 90 ÷ 93

- Art. VFX 40 90**
con filtro
- Art. VFX 40 91**
con valvola
- Art. VFX 40 93**
senza filtro