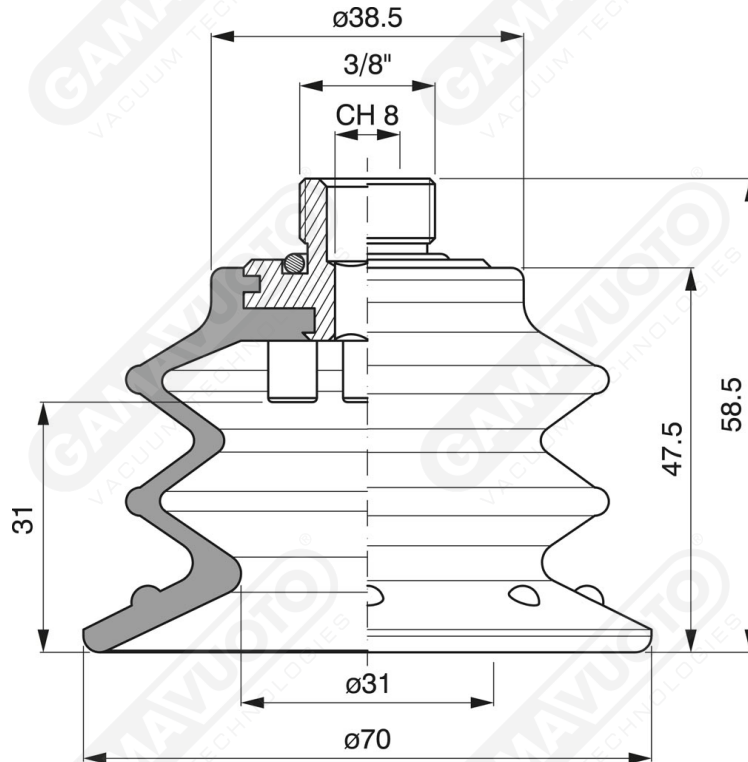


Ventose a soffietto Serie VFX 70

Ventose realizzate in G-FLEX materiale a base poliuretanic che ha la caratteristica di avere due durezze differenti: Labbro più morbido da 30 shore e quindi con un'ottima prensilità anche su prodotti relativamente difficili a causa della loro porosità come carta e cartone e soffietto da 60 shore che conferisce durata e velocità reattiva alla ventosa. Nei supporti disponibili, vi è la possibilità d'integrare un filtro a rete in acciaio INOX e la valvola autoscludente per il controllo flusso del vuoto.

**Art. VFX 70 80**