

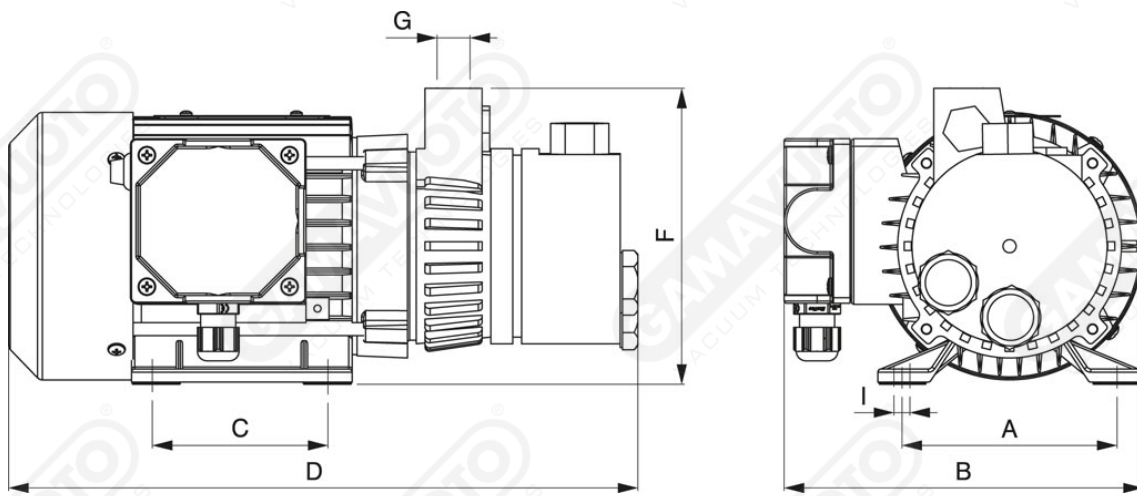
Pompe per vuoto con lubrificazione - 2-4 mc/h

Caratteristiche

Le pompe lubrificate Gamavuoto da 2 e 4 mc/h sono caratterizzate da una grande semplicità costruttiva, da una esecuzione robusta e compatta e con un semplice ma efficiente sistema di raffreddamento ad aria. Richiedono una minima esigenza di manutenzione siccome la lubrificazione a ricircolo permette il cambio dell'olio e il rabbocco in funzione dei tempi effettivi d'utilizzo.

Installazione

Effettuare il collegamento al circuito del vuoto. Predisporre il collegamento elettrico al motore e verificare il corretto senso di rotazione della pompa. **ATTENZIONE!** il senso contrario di rotazione del motore elettrico può determinare la rottura del gruppo aspirante.



Art. GPOL 2/4

Art.	Volume aspirato		Press. finale mbar/ass	Velocità		Potenza motore		Peso kg	A	B	C	D	F	G	I	Viscosità olio
	50 Hz Mc/h	60 Hz Mc/h		50 Hz g/min	60 Hz g/min	50 Hz Kw	60 Hz Kw									
GPOL 2	2	2,4	140	2900	3300	0,12	0,14	5	90	145	71	260	125	1/4"	6,5	ISO 32
GPOL 4	4	4,8	140	2900	3300	0,18	0,22	7	100	160	81	285	135	3/8"	6,5	