

Pompe per vuoto con lubrificazione serie G - 25-35 mc/h

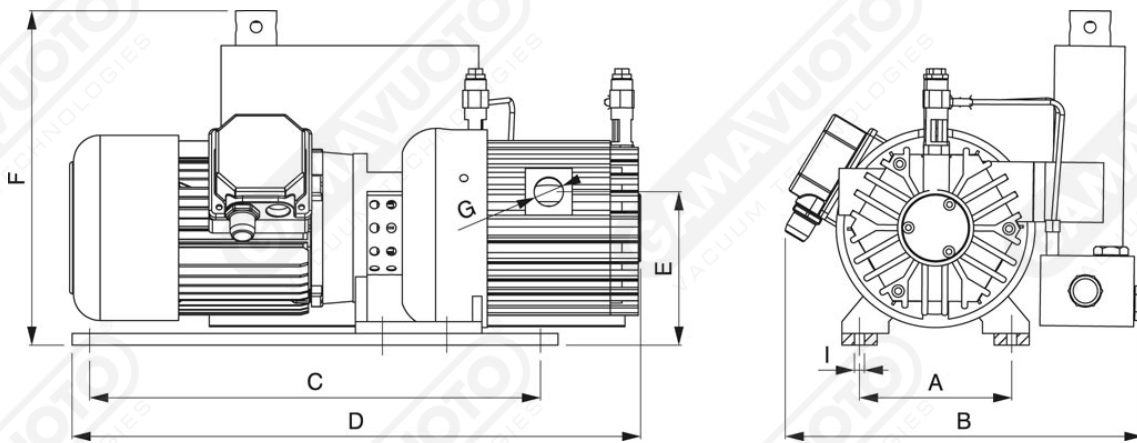


Caratteristiche

Le pompe lubrificate Gamavuoto da 25 e 35 mc/h sono caratterizzate da una grande semplicità costruttiva, da una esecuzione robusta e compatta e con un semplice ma efficiente sistema di raffreddamento ad aria. Nella serie "G" il motore elettrico è collegato al corpo pompa tramite un giunto elastico e questo consente l'utilizzo di svariate tipologie di motori. Munite di silenziatori che abbattano il livello di rumore, queste pompe sono disponibili anche con motore monofase a richiesta. Richiedono una minima esigenza di manutenzione siccome la lubrificazione a ricircolo permette il cambio dell'olio e il rabbocco in funzione dei tempi effettivi d'utilizzo.

Installazione

Effettuare il collegamento al circuito del vuoto. Predisporre il collegamento elettrico al motore e verificare il corretto senso di rotazione della pompa. **ATTENZIONE!** il senso contrario di rotazione del motore elettrico può determinare la rottura del gruppo aspirante.



Art. GPOL 25/30/35 G

Art.	Volume aspirato		Press. finale mbar/ass	Velocità		Potenza motore		Peso kg	A	B	C	D	E	F	G	I	Viscosità olio
	50 Hz Mc/h	60 Hz Mc/h		50 Hz g/min	60 Hz g/min	50 Hz Kw	60 Hz Kw										
GPOL 25/G	25	30	65	1450	1700	0,75	0,90	33	130	290	385	470	280	285	3/4"	8,5	
GPOL 30/G	30	36	65	1450	1700	0,75	0,90	35	130	290	385	490	280	290	3/4"	8,5	ISO 100
GPOL 35/G	35	42	65	1450	1700	1,10	1,30	37	130	290	385	510	280	290	3/4"	8,5	