

Pompe per vuoto con lubrificazione e cartuccia disoleatrice serie G - 105 mc/h

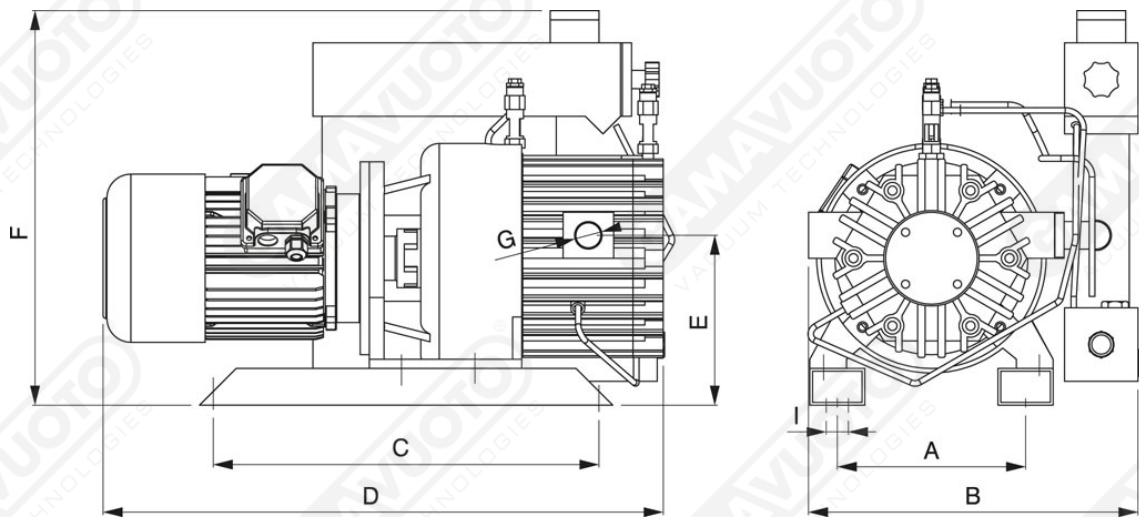


Caratteristiche

Le pompe lubrificate Gamavuoto da 105 mc/h sono caratterizzate da una grande semplicità costruttiva, da una esecuzione robusta e compatta e con un semplice ma efficiente sistema di raffreddamento ad aria. Nella serie "G" il motore elettrico è collegato al corpo pompa tramite un giunto elastico e questo consente l'utilizzo di svariate tipologie di motori e vi è inoltre un filtro separatore dell'olio a cartuccia intercambiabile posto sullo scarico che contribuisce a ridurre praticamente quasi a zero emissioni di fumi. Richiedono una minima esigenza di manutenzione siccome la lubrificazione a ricircolo permette il cambio dell'olio e il rabbocco in funzione dei tempi effettivi d'utilizzo.

Installazione

Effettuare il collegamento al circuito del vuoto. Predisporre il collegamento elettrico al motore e verificare il corretto senso di rotazione della pompa. **ATTENZIONE!** il senso contrario di rotazione del motore elettrico può determinare la rottura del gruppo aspirante.



Art. GPOL 105 GD

Art.	Volume aspirato		Press. finale mbar/ass	Velocità		Potenza motore		Peso kg	A	B	C	D	E	F	G	I	Viscosità olio
	50 Hz Mc/h	60 Hz Mc/h		50 Hz g/min	60 Hz g/min	50 Hz Kw	60 Hz Kw										
GPOL 105/GD	105	126	65	1450	1700	3	3,5	90	210	410	415	690	185	450	1-1/2"	12,5	ISO 150