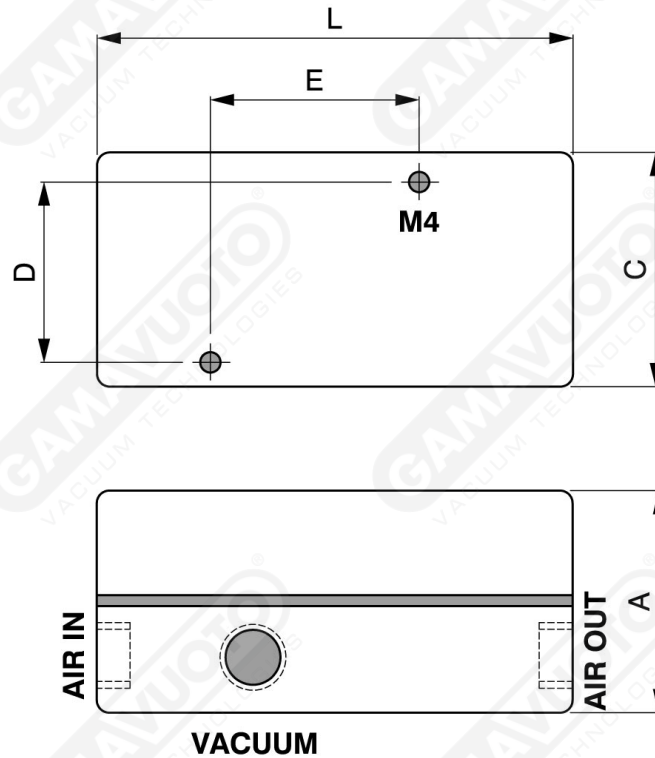


## Generatori di vuoto multistadio mod. AVL 3 - 7



### Serie air economy (AVL)

Rappresenta la soluzione ideale per impianti che devono sollevare materiali pesanti o particolarmente ruvidi. Vengono normalmente impiegati per asservire più punti di lavoro.



Art. AVL 3/7

Art.	A	C	L	Ai Ø	Ao Ø	V Ø	D	E
				Air in	Air out	Vacuum		
<b>AVL 3</b>	31,5	35	69	1/8"	1/8"	1/8"	27	30
<b>AVL 7</b>	31,5	42	69	1/8"	1/8"	1/8"	34	30

Caratteristiche	AVL 3	AVL 7
Pressione ottimale d'eserc. (Bar max 7)	4	4
Consumo d'aria NI/min a 4 Bar	32	60
Vuoto max raggiungibile -kPa a 4 Bar	87	87
Portata (aspirazione) NI/min. a 4 Bar	56	110