

Pompe per vuoto con lubrificazione a perdere e cartuccia disoleatrice serie G - 90-105 mc/h

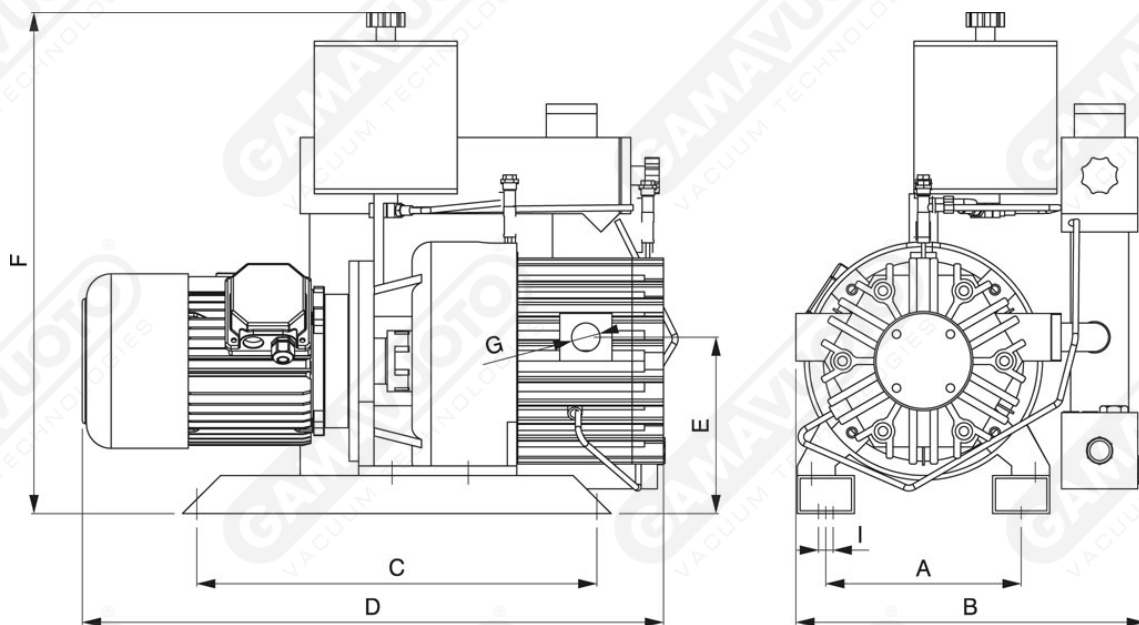


Caratteristiche

Le pompe lubrificate Gamavuoto da 90 e 105 mc/h sono caratterizzate da una grande semplicità costruttiva, da una esecuzione robusta e compatta e con un semplice ma efficiente sistema di raffreddamento ad aria. Nella serie "G" il motore elettrico è collegato al corpo pompa tramite un giunto elastico e questo consente l'utilizzo di svariate tipologie di motori e vi è inoltre un filtro separatore dell'olio a cartuccia intercambiabile posto sullo scarico che contribuisce a ridurre praticamente quasi a zero emissioni di fumi. In questa versione di pompa, il lubrificante si trova in un serbatoio trasparente collocato nella parte superiore ed è dotato di un livellostato che permette di gestire l'eventuale mancanza dell'olio, il quale, una volta utilizzato per il normale processo lubrificante, viene accumulato nel serbatoio posizionato sotto lo scarico/silenziatore della pompa e non viene più rimesso in circolo, evitando così che eventuali impurità (polveri, liquidi ecc.) non trattenute dal filtro principale in aspirazione, possano accumularsi e quindi causare un deterioramento delle prestazioni.

Installazione

Effettuare il collegamento al circuito del vuoto. Predisporre il collegamento elettrico al motore e verificare il corretto senso di rotazione della pompa. **ATTENZIONE!** il senso contrario di rotazione del motore elettrico può determinare la rottura del gruppo aspirante.



Art. GPOL 105 GD LP

Art.	Volume aspirato		Press. finale mbar/ass	Velocità		Potenza motore		Peso kg	A	B	C	D	E	F	G	I	Viscosità olio
	50 Hz Mc/h	60 Hz Mc/h		50 Hz g/min	60 Hz g/min	50 Hz Kw	60 Hz Kw										
GPOL 105/GD LP	105	126	65	1450	1700	3	3,5	90	210	410	415	690	185	620	1-1/2"	12,5	ISO 150