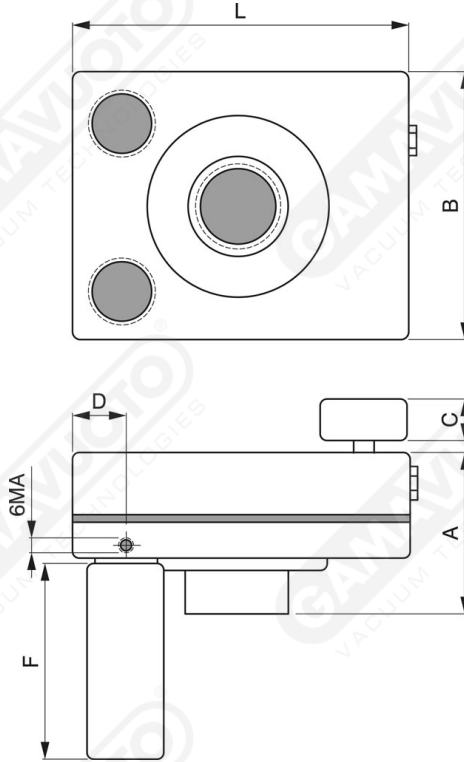




Generatori di vuoto multistadio mod. AVL 360 - 540



Art. AVL 360/540

Art.	A	B	C	L	F	Ai Ø	Ao Ø	V Ø	ØV Att.	D
						Air in	Air out	Vacuum	Vuotometro	
AVL 360	117	195	43	250	168	3/8"	1-1/2"x2	2"	1/4"	55,5
AVL 540	138	196	43	250	168	1/2"	1-1/2"x2	2"	1/4"	55,5

Caratteristiche	AVL 360	AVL 540
Pressione ottimale d'eserc. (Bar max 7)	4	4
Consumo d'aria NI/min a 4 Bar	1000	1500
Vuoto max raggiungibile -kPa a 6 Bar	90	90
Portata (aspirazione) NI/min. a 6 Bar	3600	4800