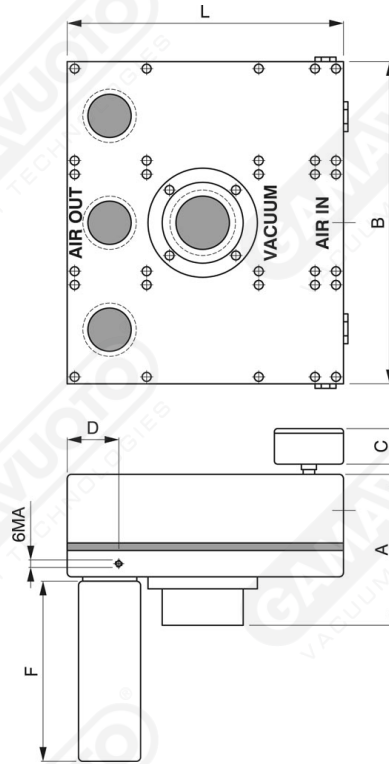




Generatori di vuoto multistadio mod. AVL 720



Art. AVL 720

Art.	A	B	C	L	F	Ai Ø	Ao Ø	V Ø	ØV Att.	D
						Air in	Air out	Vacuum	Vuotometro	
AVL 720	138	295	43	250	168	1/2"	1-1/2" x3	2"	1/4"	55,5

Caratteristiche	AVL 720
Pressione ottimale d'eserc. (Bar max 7)	4
Consumo d'aria NI/min a 4 Bar	2250
Vuoto max raggiungibile -kPa a 6 Bar	90
Portata (aspirazione) NI/min. a 6 Bar	7200