

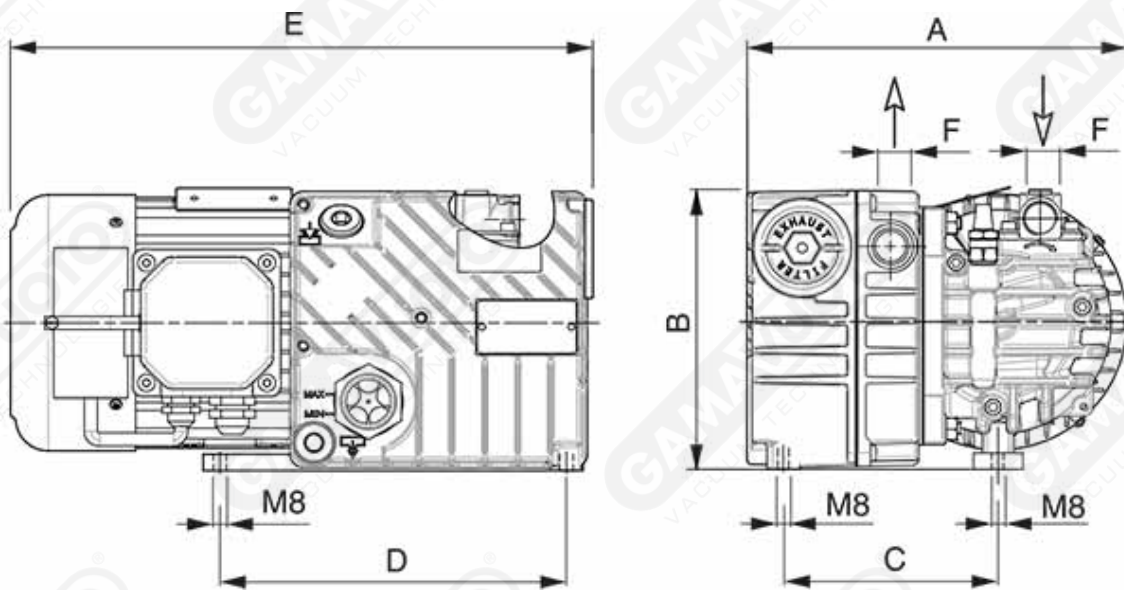


## Pompe a palette per alto vuoto - 20 mc/h

### Caratteristiche

Le pompe per vuoto monostadio a iniezione d'olio Gamavuoto sono il risultato di un'esperienza pluriennale nel campo della tecnologia del vuoto tesa ad un costante adeguamento delle esigenze dell'industria e dell'ambiente. La loro vasta gamma di prestazioni (portata 5 m<sup>3</sup>/h a 250 m<sup>3</sup>/h) offre ad ogni utente la pompa rispondente alle sue necessità. Esse presentano le seguenti caratteristiche principali:

- possibilità di esercizio in qualsiasi campo di pressione da 400 mm HG a 759 mm HG
- a richiesta disponibile versione per bassi valori di depressione
- basso livello di rumorosità, scarse vibrazioni
- efficace raffreddamento ad aria, facilità di montaggio
- robustezza
- manutenzione semplice
- possibilità di adattamento per la soluzione di numerosi problemi, grazie alla vasta gamma di accessori
- temperatura di esercizio da 0°C a +50°C



Art. GPZL 20

Art.	Volume aspirato		Press. finale mbar (ass.)	Velocità		Potenza motore		Peso kg	A	B	C	D	E	F
	50 Hz Mc/h	60 Hz Mc/h		50 Hz g/min	60 Hz g/min	50 Hz Kw	60 Hz Kw							
<b>GPZL 20</b>	20	24	2	2800	3300	0,75	0,90	19	230	172	130	210	352	1/2"