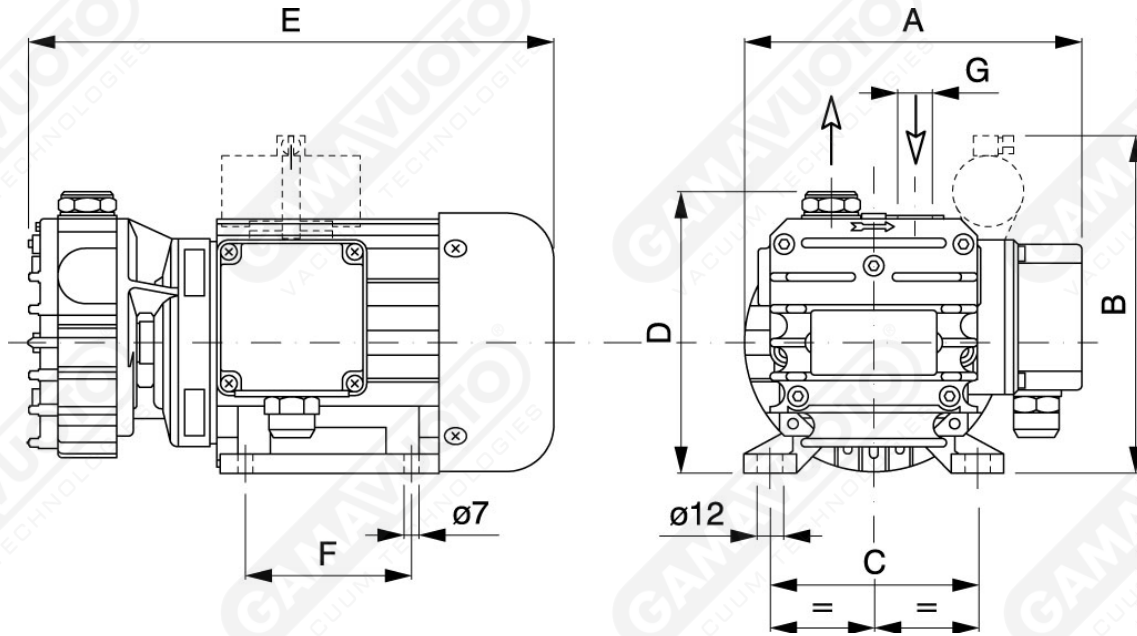
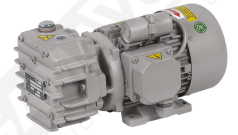


**Pompe per vuoto senza lubrificazione GPZS 10**



**Art. GPZS 10**

Art.	Volume aspirato		Press. finale mbar (ass.)	Velocità		Potenza motore		Peso kg	A	B	C	D	E	F	G
	50 Hz Mc/h	60 Hz Mc/h		50 Hz g/min	60 Hz g/min	50 Hz Kw	60 Hz Kw								
<b>GPZS 10</b>	10	12	120	1400	1700	0,37	0,45	15,5	182	174	112	163	304	90	1/2"