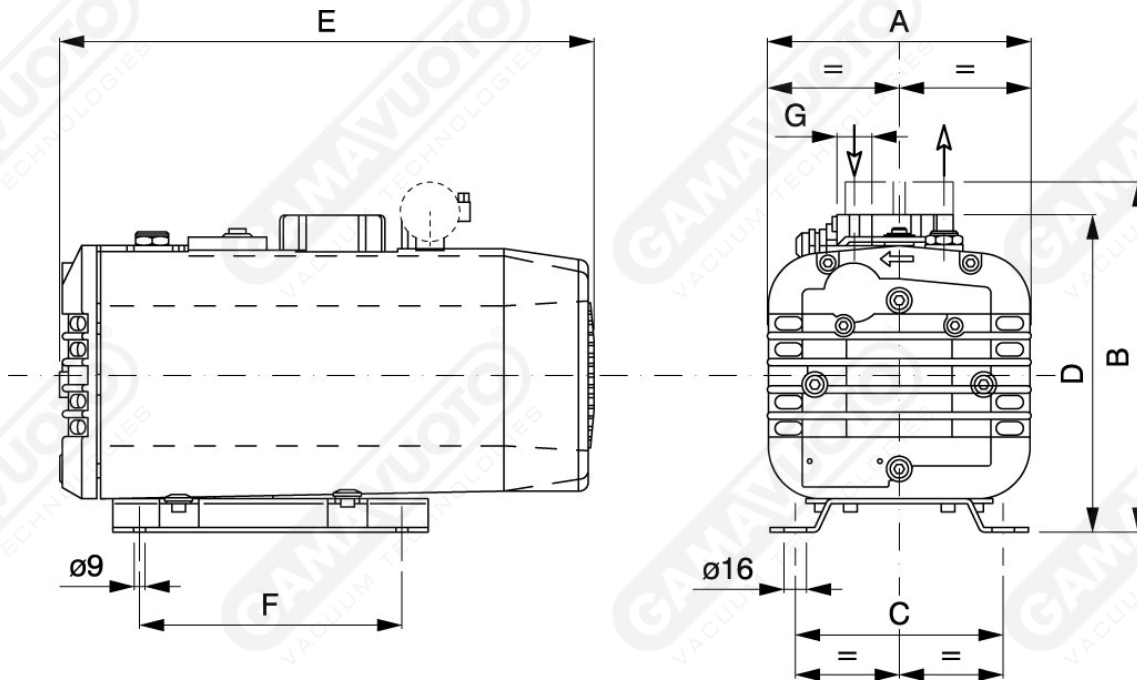




Pompe per vuoto senza lubrificazione GPZS 16-40



Art. GPZS 16/25/40

Art.	Volume aspirato		Press. finale mbar (ass.)	Velocità		Potenza motore		Peso kg	A	B	C	D	E	F	G
	50 Hz Mc/h	60 Hz Mc/h		50 Hz g/min	60 Hz g/min	50 Hz Kw	60 Hz Kw								
GPZS 16	16	19	120	1400	1700	0,75	0,90	33	206	271	160	244	412	202	1/2"
GPZS 25	25	29	120	1400	1700	0,75	0,90	32,5	206	271	160	244	412	202	3/4"
GPZS 40	40	48	120	1400	1700	1,3	1,5	45	230	309	160	294	485	202	1"