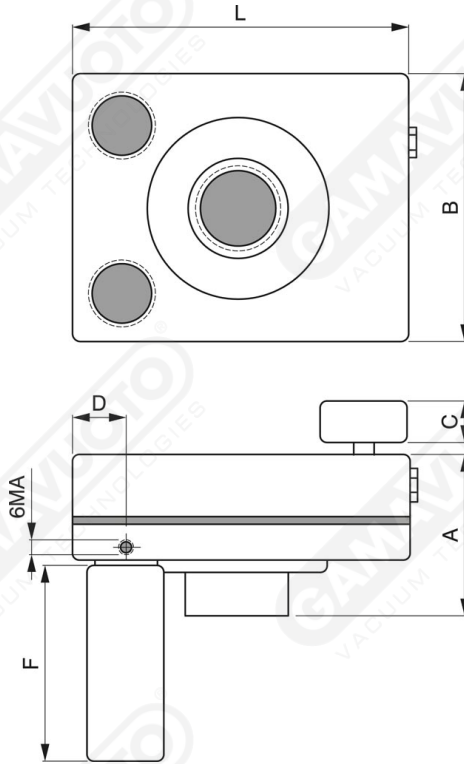




Generatori di vuoto multistadio mod. AVLD 64 - 96



Art. AVLD 64/96

Art.	A	B	C	L	F	Ai Ø	Ao Ø	V Ø	ØV Att.	D
						Air in	Air out	Vacuum	Vuotometro	
AVL 64	117	195	43	250	168	3/8"	1-1/2" x2	2"	1/4"	55,5
AVL 96	138	196	43	250	168	1/2"	1-1/2" x2	2"	1/4"	55,5

Caratteristiche		AVLD 64	AVLD 96
Pressione ottimale d'eserc. (Bar max 7)		6	6
Consumo d'aria NI/min a 4 Bar		1000	1250
Vuoto max raggiungibile -kPa a 6 Bar		90	90
Portata (aspirazione) NI/min. a 6 Bar		4200	6400