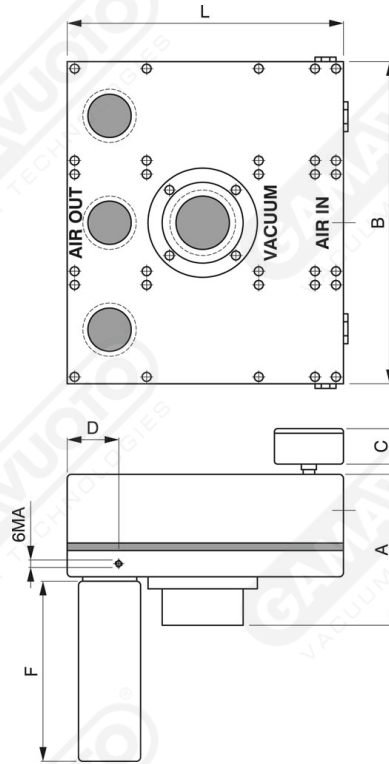




Generatori di vuoto multistadio mod. AVLD 128



Art. AVLD 128

Art.	A	B	C	L	F	Ai Ø	Ao Ø	V Ø	ØV Att.	D
						Air in	Air out	Vacuum	Vuotometro	
AVL 128	138	295	43	250	180	1/2"	1-1/2" x3	2"	1/4"	221

Caratteristiche	AVLD 128
Pressione ottimale d'eserc. (Bar max 7)	6
Consumo d'aria NI/min a 4 Bar	2000
Vuoto max raggiungibile -kPa a 6 Bar	90
Portata (aspirazione) NI/min. a 6 Bar	9600