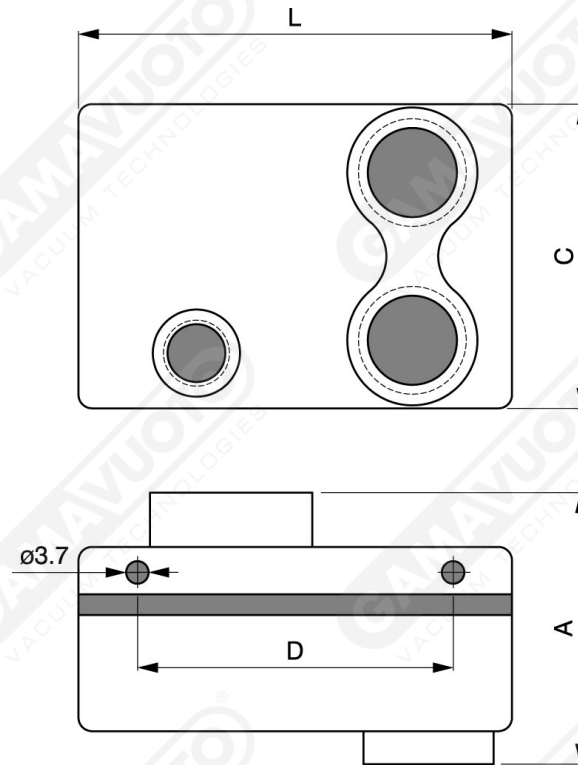




Generatori di vuoto multistadio mod. AVLM 24 - 30



Art. AVLM 24/30

Art.	A	C	L	Ai Ø	Ao Ø	V Ø	D
				Air in	Air out	Vacuum	
AVLM 24	43,9	45	66,5	1/8"	3/8" x2	1/2"	46,5
AVLM 30	43,9	45	66,5	1/8"	3/8" x2	1/2"	46,5

Caratteristiche	AVLM 24	AVLM 30
Pressione ottimale d'eserc. (Bar max 7)	6	6
Consumo d'aria NI/min a 4 Bar	144	144
Vuoto max raggiungibile -kPa a 6 Bar	93	93
Portata (aspirazione) NI/min. a 6 Bar	240	270