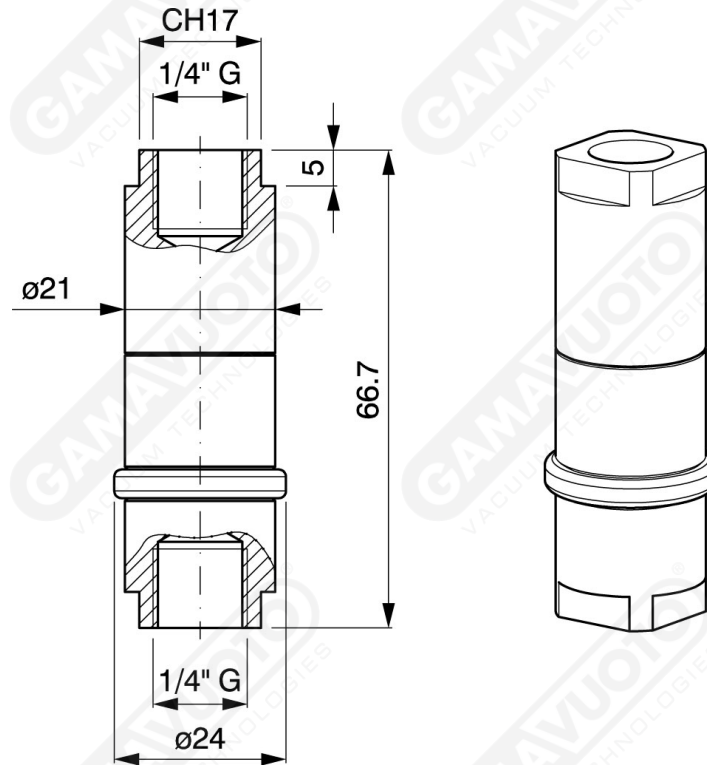


Generatori di vuoto monostadio a cartuccia in linea mod. ELM 15S ÷ 55S



Generatori di vuoto monostadio in linea, che utilizzano eiettori a cartuccia intercambiabili con portate che vanno da 15 a 55 NI/min. Il generatore di vuoto ha due attacchi filettati opposti: uno per l'alimentazione dell'aria compressa e uno da dove avviene l'aspirazione permettendo così un impiego in linea ed un posizionamento ravvicinato all'utilizzo.



Art. ELM 15S ÷ 55S

Pressione d'alimentazione

Modello	3 BAR			4 BAR			5 BAR			6 BAR			7 BAR			Grado di vuoto massimo in kPa
	grado di vuoto kPa	portata NI/min	consumo NI/min	grado di vuoto kPa	portata NI/min	consumo NI/min	grado di vuoto kPa	portata NI/min	consumo NI/min	grado di vuoto kPa	portata NI/min	consumo NI/min	grado di vuoto kPa	portata NI/min	consumo NI/min	
ELM 15S	69	18	21	89	18	26	86	17	31	84	16	36	81	15	41	89,0
ELM 25S	40	28	28	48	29	35	60	29	41	90	30	48	89	30	54	90,0
ELM 35S	64	30	55	82	31	69	86	33	83	85	32	96	84	29	113	87,0
ELM 55S	47	50	70	57	52	87	83	54	108	89	54	125	89	53	146	89,0