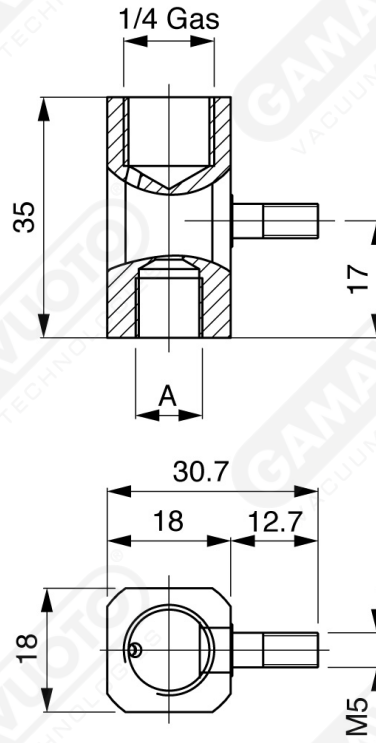


**Generatori di vuoto monostadio in linea mod. ETM**



Generatori di vuoto monostadio in linea, che utilizzano eiettori in alluminio/ottone. Il generatore di vuoto ha due attacchi filettati opposti: uno per l'alimentazione dell'aria compressa e uno da dove avviene l'aspirazione permettendo così un impiego in linea ed un posizionamento ravvicinato all'utilizzo



**Art. ETM**

Codice	A
<b>ETM 01</b>	1/4"
<b>ETM 02</b>	1/8"

Pressione d'alimentazione															Grado di vuoto massimo in kPa	Portata di vuoto massima in NI/min
2 BAR			3 BAR			4 BAR			5 BAR			6 BAR				
grado di vuoto kPa	portata NI/min	consumo NI/min	grado di vuoto kPa	portata NI/min	consumo NI/min	grado di vuoto kPa	portata NI/min	consumo NI/min	grado di vuoto kPa	portata NI/min	consumo NI/min	grado di vuoto kPa	portata NI/min	consumo NI/min		
23,60	11,60	16,60	45,00	16,60	22,40	63,70	18,30	28,30	81,30	19,10	33,10	87,70	20,00	39,00	88,00	20,00